



Для более полной комплектации рабочего места приобретают вулканизатор «Этна-П»

Фаворит

Стенд для правки дисков

(редакция от 1.07.2018)

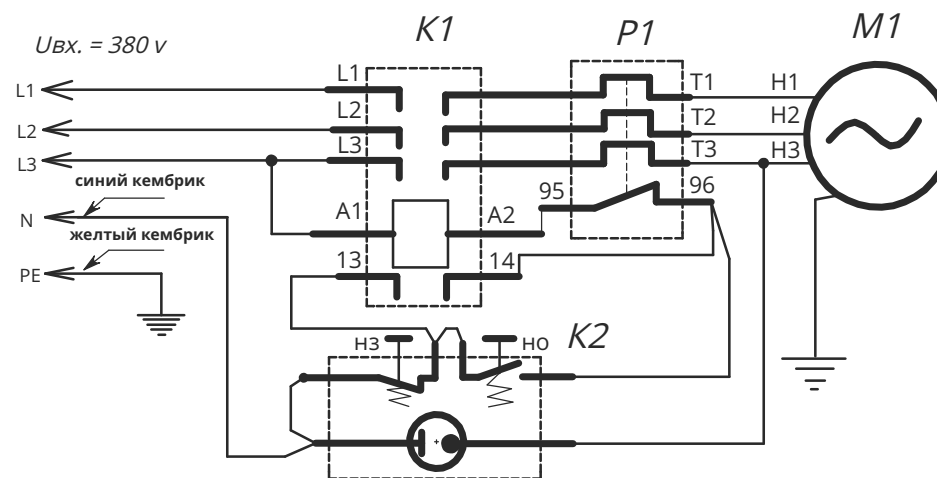
Средняя температура рабочей поверхности прижимов, °С	145±10%
Напряжение питания, В	~220±10%
Рабочее давление пневмосистемы, кгс/см ²	7±1
Потребляемая мощность, Вт, не более	1220
Рабочий ход штока пневмоцилиндра верхнего прижима, мм	200
Диапазон отсчёта времени по электронному таймеру, мин	от 1 мин. до 5 ч. 50 мин.
Габаритные размеры, мм, не более	300x650x1100 (940)*
Вес, кг, не более	40
Степень защиты оболочки	IPX0
Класс защиты от поражения эл. током	1

* — размер в скобках, прижим в верхнем положении.

ЕАС

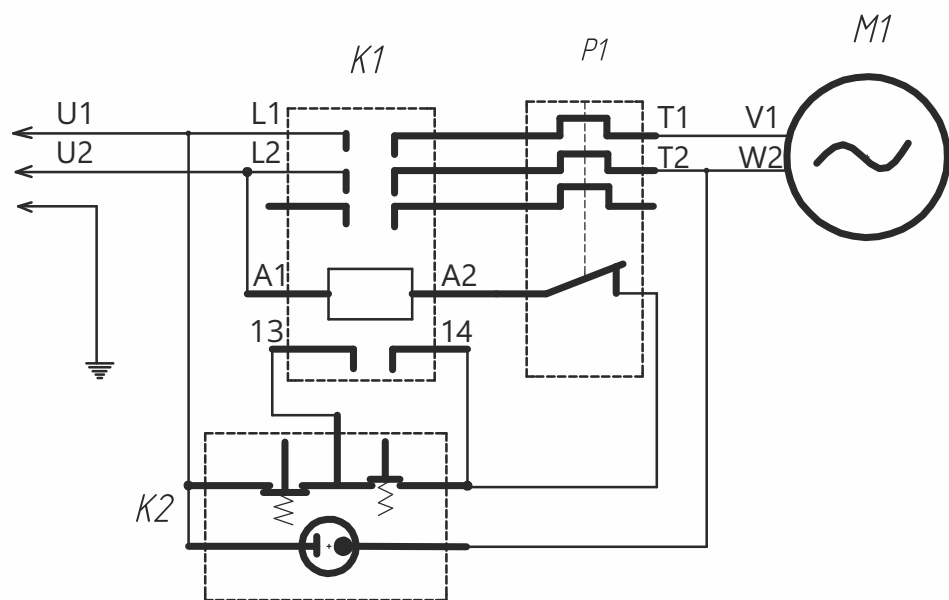
г. Омск

Схема электрическая соединений стенда (380В)



K1 – пускатель КМИ 10910 ТУ 02 АГИЕ 644336. 028;
K2 – пусковая станция АРВВ-22;
P1 – реле тепловое РТИ 13, серия 1310 (4-6 А) ГОСТ 16308-84;
M1 – электродвигатель гидростанции АИР 71 А4 УЗ 380 В, 0,55 кВт, 1360 об./мин.

Схема электрическая соединений стенда (220В)



K1 – пускатель КМИ 10910 ТУ 02 АГИЕ 644336. 028;
K2 – пусковая станция АРВВ-22;
P1 – реле тепловое РТИ 13, серия 1310 (4-6 А) ГОСТ 16308-84;
M1 – электродвигатель гидростанции АИРЕ 71 В4 У3 или АДМЕ 71 А4 У3.

Уважаемый покупатель

Благодарим Вас за доверие, оказанное нашей компании, и выбор оборудования «СибЕК».

Для того чтобы наше сотрудничество было ещё более удобным и эффективным, предлагаем воспользоваться справочными on-line ресурсами на сайте www.sibek.ru.

Для правильного использования оборудования ознакомьтесь с настоящим руководством, которое предназначено для обеспечения правильной эксплуатации и поддержания его в исправном рабочем состоянии. После прочтения руководства сохраните его для наведения справок в дальнейшем, а также обеспечения гарантийного и после гарантийного обслуживания.

Обеспечение безопасной работы и возможность быстрого освоения нашего оборудования являются главными задачами данного руководства.



Внимание! Конструкция ряда узлов и деталей стенда защищена патентами Российской Федерации и попадает под действие «Патентного закона РФ». Любое копирование узлов и деталей, изготовление чертежей и схем деталей, узлов и всего стенда в целом запрещено и может быть подвергнуто преследованию в уголовном порядке.

Рекомендации изготовителя

Стенд для правки дисков «Фаворит» (далее по тексту «стенд»), представленный в настоящем руководстве, предназначен для восстановления геометрии легкосплавных литых и кованых колёсных дисков диаметром от 13 до 24 дюймов включительно (от 22 до 24 дюймов при использовании мобильного кронштейна).

Изготовитель рекомендует использовать стенд только по назначению. Основными достоинствами стенда «Фаворит» являются надёжность конструктивных решений, простота и удобство эксплуатации. Наличие гидравлического цилиндра позволяет развивать в зоне правки достаточное усилие для ремонта большинства легкосплавных дисков. Комплект оснастки включает набор рихтующих насадок и сменных штоков различной длины. По желанию покупателя в комплект поставки может быть включен аппарат аргонно-дуговой сварки, который значительно расширяет возможности ремонта легкосплавных дисков.

Стенд дисков «Фаворит» рекомендуется изготовителем для комплектации рабочих мест шиномонтажных мастерских, шиноремонтных участков автотранспортных предприятий.

Порядок использования текста настоящего руководства определен Ст. 18 Закона РФ «Об авторском праве и смежных правах». Никакая часть руководства по эксплуатации, включённая в комплект поставки стенда не может быть воспроизведена полностью или частично, использована в любой форме без предварительного письменного разрешения предприятия-изготовителя.

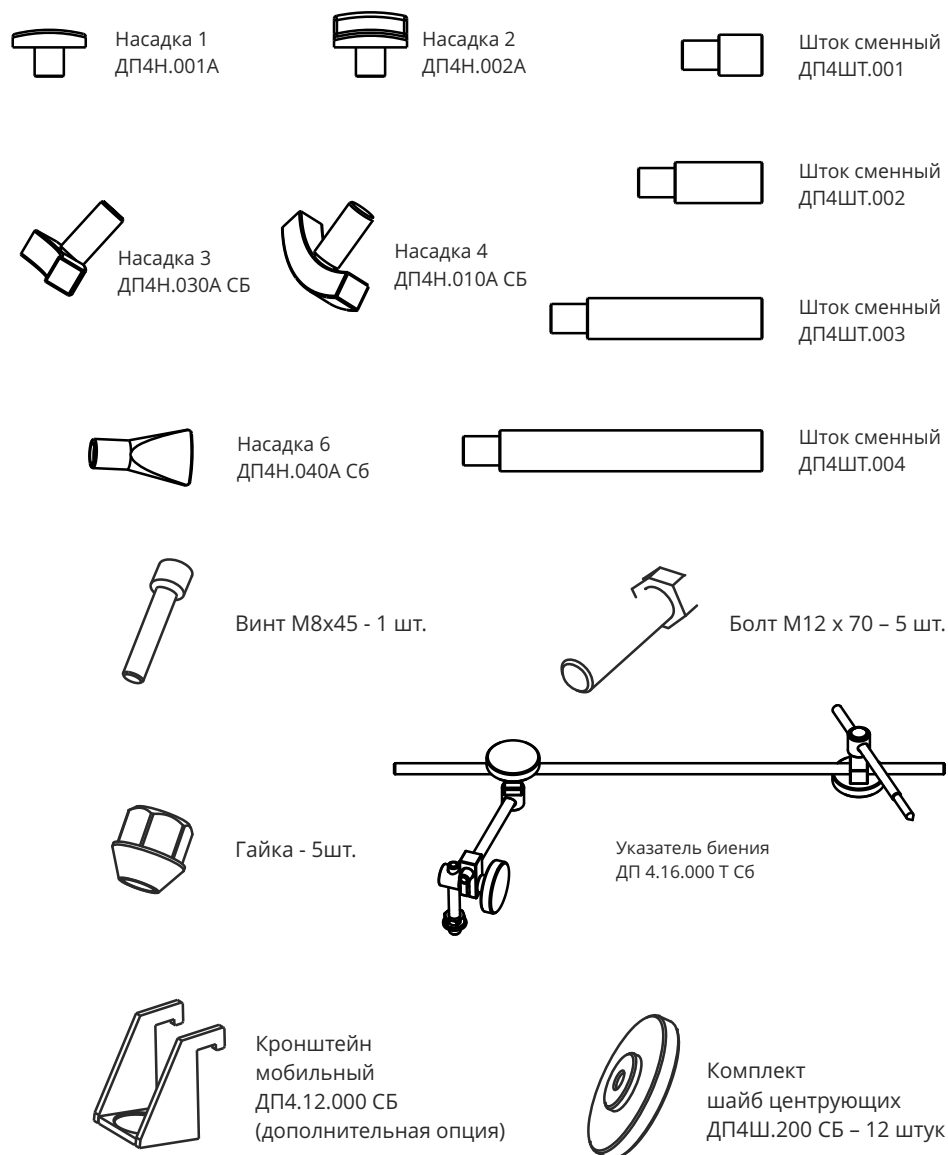
Преимущества:

1. Высокпроизводительный гидронасос, обеспечивающий быстрое поднятие и опускание штока.
2. 45% запас мощности двигателя в гидростанции.
3. Максимальное расчетное усилие на штоке гидроцилиндра 10,2 тонны.

Шайбы центрующие.

№	Шифр детали	Размер
1	ДП4Ш.001-01	Ф54,1
2	ДП4Ш.001-02	Ф56,6
3	ДП4Ш.001-03	Ф57,1
4	ДП4Ш.001-04	Ф58,1
5	ДП4Ш.001-06	Ф60,1
6	ДП4Ш.001-23	Ф60,3
7	ДП4Ш.001-08	Ф64,1
8	ДП4Ш.001-09	Ф65,1
9	ДП4Ш.001-10	Ф66,1
10	ДП4Ш.001-11	Ф66,6
11	ДП4Ш.001-12	Ф67,1
12	ДП4Ш.001-15	Ф72,6

Набор оснастки



Содержание

Рекомендации изготовителя	4
1. Общие указания	7
2. Основные технические характеристики	8
3. Эксплуатационные ограничения	9
4. Краткое описание станда.....	10
5. Упаковка	14
6. Подготовка и порядок работы со стандом	15
6. 1. Подготовка станда к работе	15
6. 2. Порядок работы со стандом	16
7. Техническое обслуживание станда	21
7. 1. Ежедневное техническое обслуживание	21
7. 2. Ежемесячное техническое обслуживание	21
7. 3. Ежегодное техническое обслуживание	22
8. Возможные неисправности и методы их устранения	23
9. Хранение, транспортировка, утилизация	24
10. Гарантии изготовителя	25
11. Свидетельство о приёмке	27
Приложение	28

Список терминов

Колесо — *Элемент, воспринимающий нагрузку и передающий вращение от ступицы и состоящий из диска и шины.*

Диск колеса — *Часть колеса, являющаяся соединительным элементом между ступицей и шиной.*

Обод — *Часть диска, на которую монтируется шина.*

Бортовая закраина — *Часть обода, образующая боковой упор для борта шины.*

Посадочная полка — *Часть обода для размещения основания борта шины.*

Привалочная плоскость — *Часть диска, непосредственно прилегающая к ступице.*

Крепёжные отверстия — *Отверстия в диске, используемые для крепления колеса к ступице.*

Центральное отверстие — *Отверстие в диске, используемое для центровки колеса на ступице.*

11. Свидетельство о приёме

Стенд для правки дисков

«Фаворит» (220В)

«Фаворит» (380В)

заводской номер _____

Соответствует требованиям технических условий ДП4.0.000.001, действующей конструкторской и технологической документации, принят ОТК и признан годным для эксплуатации. Соответствие стенда нормам безопасности подтверждено сертификатом соответствия Таможенного союза № ТС RU С-RU.АБ58.В.00077 от 7 июня 2016 года, выданный Обществом с ограниченной ответственностью «Агентство по экспертизе и испытаниям продукции».

Дата изготовления:

«__» _____ 20__ г.

Подпись и штамп ОТК:

Дата продажи:

«__» _____ 20__ г.

Штамп торгующей организации.

рекомендаций сервисного центра, направленные на обеспечение нормальной работы станда.

10. 5. Предприятие-изготовитель, в случае выхода из строя станда, как в период гарантийного срока, так и после него, в случаях перечисленных в пункте **10. 6.** не обязуется компенсировать покупателю издержки, связанные с отправкой станда в ремонт.

10. 6. Предприятие-изготовитель не несет ответственности по гарантийным обязательствам в случаях, если:

- истёк срок гарантийного хранения или эксплуатации;
- в руководстве по эксплуатации отсутствуют отметки ОТК изготовителя;
- предъявленный стенд разукомплектован;
- не совпадает номер станда с номерами в руководстве по эксплуатации, либо в них имеются исправления;
- потребитель дорабатывал детали и узлы станда или производил их разборку;
- стенд или его агрегаты и узлы использовались не по назначению;
- стенд вышел из строя по вине потребителя, в результате несоблюдения требований руководства по эксплуатации, небрежного обращения с ним или нанесения механических повреждений.



10. 7. Мастерские гарантийного ремонта не принимают в ремонт станды и не обменивают отдельные детали, сборочные единицы и агрегаты стандов не очищенные от пыли и грязи.

10. 8. Гарантия предприятия-изготовителя стандов «Фаворит» не распространяется на покупные комплектующие (автомат защиты, рукава высокого давления и т. п.).

10. 9. Установленный срок службы станда составляет 3 года. Ресурс работы установленных деталей, комплектующих и агрегатов при правильном эксплуатировании оборудования с выполнением указаний по эксплуатации, своевременном обслуживании – рассчитан на установленный срок эксплуатации. Комплектование оборудования ЗИПом не предусмотрено.

1. Общие указания

1. 1. Стенд предназначен для эксплуатации в закрытых отапливаемых помещениях, защищённых от атмосферных осадков при температуре воздуха от +10 до +35 °С и относительной влажности от 30 до 85%.

После перевозки станда в зимних условиях необходимо перед использованием выдержать его, не снимая заводской упаковки, в течение не менее 12 часов.

1. 2. Помните, стенд питается от сети переменного тока с напряжением 220 В (380 В), это напряжение опасно для человека! Для обеспечения безопасности обязательно наличие заземляющего контакта в используемой розетке питания. Перед подключением станда к электросети, вызовите квалифицированного электрика для проверки заземления. Отключайте стенд и отсоединяйте шнур питания электросети по окончании работы, при проведении технического обслуживания, в случае возникновения неполадок в работе, а также если вы собираетесь не использовать стенд длительное время.

1. 3. Не допускается эксплуатация станда для правки дисков лицами, не прошедшими специальной подготовки и не ознакомившимися с данным руководством.

1. 4. Предприятие-изготовитель имеет право производить изменения конструкции станда не ухудшающие технические характеристики.

1. 5. Предприятие-изготовитель не несёт ответственности ни за какие виды ущерба, причинённого в результате использования станда.

2. Основные технические характеристики

Наименование параметра	Фаворит (220В)	Фаворит (380В)
Размер ремонтируемых дисков, диаметр посадочной полки в дюймах	13-24 (22-24 при использовании мобильного кронштейна)	
Напряжение питания**, В	220±10%	3 ф. 380±10%
Потребляемая мощность**, кВт	0,75	0,55
Рабочее давление в гидросистеме, бар	120-135	
Максимальное выходное давление гидронасоса, кгс/см ²	250	
Производительность гидронасоса, л/мин	1,35	
Рабочий ход штока гидроцилиндра, мм	30	
Габаритные размеры, мм	870 (1200) x610x1220 (1400)*	
Размеры в упаковке, мм	1000 x700x1430	
Вес, кг, не более	197	
Степень защиты оболочки	IPX0	
Класс защиты от поражения эл. током	I	

* — размер без упоров и с максимальным их вылетом.

** — в зависимости от исполнения.

утилизируются на общих основаниях. Особых требований по утилизации не предъявляется.

9. 4. Перед утилизацией станда необходимо слить масло из гидравлической системы. Отработанное масло утилизируется согласно правилам утилизации отработанных нефтепродуктов.

10. Гарантии изготовителя

10. 1. Предприятие-изготовитель гарантирует соответствие станда требованиям действующей конструкторской и технической документации при соблюдении потребителем условий и правил транспортировки, хранения и эксплуатации.

10. 2. Гарантийный срок эксплуатации — 1 год со дня продажи станда через торговую сеть, но не более 1,5 лет с момента выпуска. В случае отсутствия в руководстве по эксплуатации штампа торгующей организации, гарантийный срок исчисляется со дня выпуска станда предприятием изготовителем.

10. 3. Предприятие-изготовитель обязуется в течении гарантийного срока безвозмездно ремонтировать либо заменять вышедшие из строя детали или станд в целом, если в течении указанного срока будет обнаружено их несоответствие требованиям конструкторской или технологической документации или отказ станда произошел по вине предприятия-изготовителя.

Если по результатам исследования причины отказа станда установлено отсутствие конструктивного или производственного дефекта, то все затраты, понесенные изготовителем, оплачивает потребитель.

10. 4. В течение гарантийного срока ремонт производится за счёт покупателя в том случае, если он эксплуатирует станд не в соответствии с настоящим руководством или не выполняет

Внешние проявления неисправности	Вероятные причины	Рекомендуемые действия
Двигатель гидростанции работает, но при переключении гидрораспределителя шток гидроцилиндра не перемещается	Неправильное подключение станда	Произведите перфазировку электропитания
	Уровень масла в гидросистеме ниже нормы	Восстановить уровень масла, согласно Разделу 6 .
	Неисправен гидрораспределитель	Заменить гидрораспределитель
Снизилось усилие гидроцилиндра	Изношены уплотнительные кольца гидроцилиндра	Заменить уплотнительные кольца гидроцилиндра

9. Хранение, транспортировка и утилизация

9. 1. Хранение станда для правки дисков «Фаворит» должно осуществляться в упаковке изготовителя, в закрытых помещениях, при температурах окружающего воздуха от -40 до +50 °С и относительной влажности воздуха не более 85%.

9. 2. Транспортировка станда для правки дисков «Фаворит» может осуществляться только в упаковке изготовителя, любыми транспортными средствами, обеспечивающими защиту от атмосферных осадков. Способы погрузки, размещения и крепления при транспортировке должны соответствовать манипуляционным знакам на упаковке и должны обеспечивать сохранность упаковки и изделия в процессе транспортировки и хранения.

9. 3. Стенд для правки дисков «Фаворит» не содержит опасных и вредных веществ и материалов и по истечении срока службы

3. Эксплуатационные ограничения

3. 1. Не допускается эксплуатация станда на открытом воздухе под навесом, в местах повышенной влажности и в других условиях не обеспечивающих надлежащую защиту от неблагоприятных воздействий.

3. 2. Запрещается:

- включение станда в сеть напряжением более 220 В (380 В);
- включение и работа на станде при отсутствии заземления;
- оставление работающего станда без присмотра;
- изменение электрической или гидравлической схем станда;
- проведение работ по правке при незакрепленном или неполностью закрепленном колесе;
- заправка гидросистемы станда загрязненным или отработанным маслом;
- использование станда, его агрегатов и узлов не по назначению;
- самостоятельное внесение изменений в конструкцию станда, доработка узлов и агрегатов.
- работа станда на холостом ходу более 10 минут, в связи с возможным перегревом двигателя гидростанции (для стандов 220 В).

3. 3. Во время проведения работ, возможны сколы мелких частиц краски для защиты глаз используйте защитные очки. Во избежание получения травмы от задигов металла рекомендуется работать в перчатках.

3. 4. Во избежание получения травмы не манипулируйте какими-либо предметами или руками в зоне перемещения штока, рихтующих насадок и рабочего гидроцилиндра во время работы.

3. 5. Присутствие посторонних лиц во время производства работ по исправлению дисков в рабочей зоне станда и вблизи него не допускается.

3. 6. Во избежание преждевременного износа деталей и узлов станда не обрабатывайте на нем диски, не очищенные от грязи, с установленными балансировочными грузиками, имеющие механические повреждения крепежных отверстий и привалочной плоскости, а также трещины.

3. 7. Для увеличения срока службы не рекомендуется оставлять двигатель гидростанции включенным в период подготовки станда к работе, а также после выполнения работ по восстановлению дисков!

3. 8. В случае срабатывания теплового реле* станда выждать время на его остывание, при частом срабатывании теплового реле обратиться в сервисный центр для выяснения причин неполадок.

* — При срабатывании реле, необходимо обесточить станд, снять декоративную панель и включить реле.

4. Краткое описание станда

Конструктивно станд для правки дисков «Фаворит», представлен совокупностью агрегатов и узлов, смонтированных в соответствии с функциональными связями на металлическом корпусе, установленном на четыре опоры, обеспечивающих устойчивость станда в целом.

Внешний вид станда для правки дисков «Фаворит» **Рис. 1, 2.**

4. 1. Описание станда

4. 1. 1. Корпус станда представляет собой металлический ящик с защитно-декоративным покрытием, внутри которого размещены:

- электродвигатель гидропривода;
- масляный насос гидропровода;
- масляный бачок гидравлической системы.

8. Возможные неисправности и методы их устранения

В процессе эксплуатации станда могут возникнуть затруднения, характер которых и рекомендации по преодолению приведены ниже.

Внешние проявления неисправности	Вероятные причины	Рекомендуемые действия
При нажатии на кнопку «Пуск» индикация отображается, двигатель гидростанции не работает	Неисправен двигатель	Заменить двигатель
При нажатии на кнопку «Пуск» индикация не отображается, двигатель гидростанции не работает	Нет напряжения в электросети	Вызвать электрика для восстановления электропитания
	Неисправна вилка или шнур питания	Заменить неисправную вилку или шнур питания
	Неисправен пускатель или пусковая станция	Заменить пускатель или пусковую станцию
	Сработало тепловое реле защиты	Устранить причину утечки тока и включить тепловое реле
Повышенный уровень шума при вращении шпинделя	Износ или разрушение подшипника	Заменить подшипник
Утечка масла	Ослабло крепление элементов	Подтянуть гайки. Восстановить уровень масла, согласно Разделу 6.
	Разрушение элементов гидросистемы	Определить место утечки, заменить разрушенный элемент

— демонтируйте гайку шпинделя, переднюю крышку и вытащите вал (по направлению «к планшайбе») из корпуса. Извлеките подшипники шпинделя;

— при помощи волосяной кисти, смоченной в керосине, проведите очистку подшипников. Набейте сепараторы свежей смазкой «Литол-24» или «ШРУС-4М»;

— соберите узел в порядке, обратном разборке;

— гайкой шпинделя отрегулируйте затяжку подшипников, так чтобы при отсутствии люфтов (осевого и радиального), было обеспечено свободное вращение вала. Законтрите контргайкой полученную регулировку.

7. 2. 2. Проверьте и при необходимости подтяните резьбовые соединения стэнда.

7. 2. 3. Проверьте уровень масла в бачке гидравлической системы, при необходимости восстановите уровень, согласно **Разделу 6**.

7. 2. 4. Проверьте состояние узлов и агрегатов стэнда, при наличии механических повреждений — замените.

7. 3. Ежегодное техническое обслуживание

Ежегодное техническое обслуживание включает в себя все работы по регламенту ежемесячного технического обслуживания, и кроме того:

7. 3. 1. Проверить состояние узлов и агрегатов стэнда, при наличии сильного износа — заменить.

7. 3. 2. Подтянуть болты крепления кронштейна и гидростанции.

4. 1. 2. На фронтальной грани корпуса установлен выключатель питания электродвигателя гидравлического насоса, на задней поверхности размещены ввод питающего электрокабеля. С левой боковой стороны корпуса расположена декоративная панель, закрывающая элементы гидравлической системы и электрокомпоненты.

4. 1. 3. На верхней грани размещена трубка, соединённая с корпусом.

4. 1. 4. На фронтальной грани левой части трубки установлен гидрораспределитель со встроенным редукционным клапаном и регулятором давления. На правой части — кронштейн для рабочего гидроцилиндра.

4. 1. 5. На верхних окончаниях трубки размещены кронштейны упоров. Упоры представляют собой Г-образные пластины с периодическим рядом опорных площадок и отверстиями под фиксаторы.

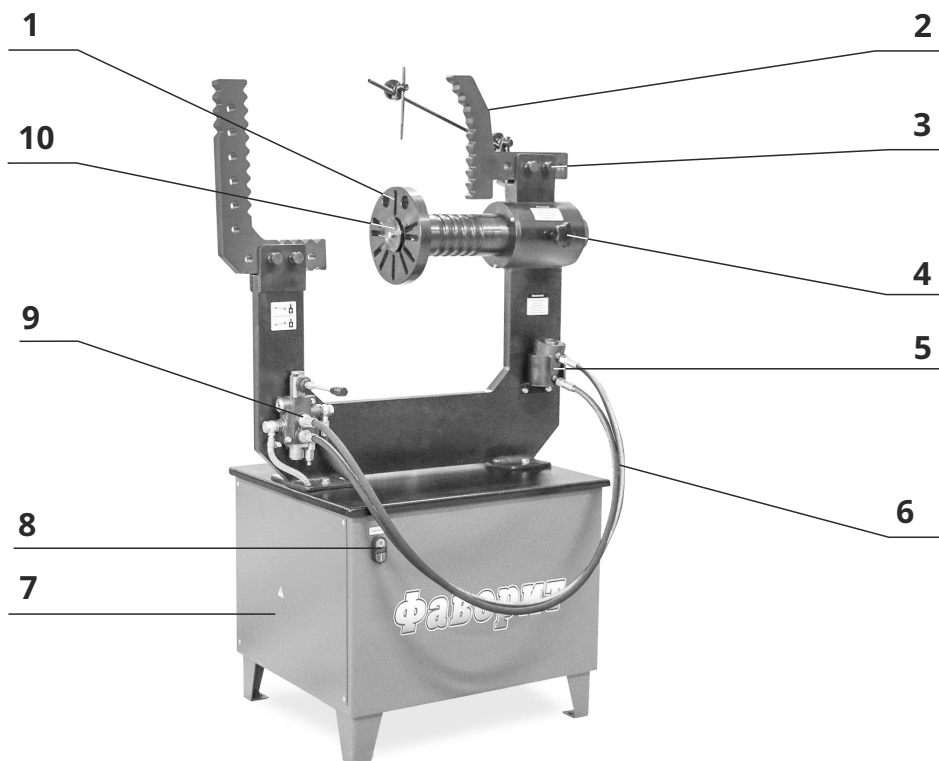
4. 1. 6. Фиксаторы выполнены в виде металлических штифтов и предназначены для закрепления упоров в необходимом для более удобной работы положении.

4. 1. 7. На правом окончании трубки, под кронштейном правого упора расположен шпиндельный узел.

4. 1. 8. Шпиндель представляет собой вал с концентрически выполненными опорными площадками, на окончании которого смонтирована планшайба.

Внешний вид станда «Фаворит»

Рис. 1.



- 1 - планшайба;
- 2 - правый упор;
- 3 - фиксатор;
- 4 - стопор;
- 5 - гидроцилиндр;

- 6 - рукава высокого давления;
- 7 - декоративная панель;
- 8 - кнопка «Пуск/ Стоп» гидравлики;
- 9 - гидрораспределитель;
- 10 - центрующая шайба;

7. Техническое обслуживание стандов

Перед всеми работами по техническому обслуживанию и уходу отсоедините шнур электропитания от сети переменного тока.

Своевременное техническое обслуживание и уход уменьшают износ трущихся деталей и способствуют продлению срока службы станда. Для поддержания станда в работоспособном состоянии и обеспечения безопасных условий эксплуатации, в течение всего срока службы, необходимо выполнять следующие виды работ:

7. 1. Ежедневное техническое обслуживание

7. 1. 1. В начале рабочего дня необходимо осмотреть и убедиться в исправности электрошнура, рукавов высокого давления, соединений гидравлической системы, в отсутствии течи масла из гидросистемы.

7. 1. 2. Проверьте состояние заземляющего контакта.

7. 1. 3. Удалите с элементов конструкции, а также с использованного инструмента и сменных узлов пыль и грязь. Рабочий гидроцилиндр установите в кронштейн-подставку.

7. 1. 4. На резьбовые соединения крепёжных болтов нанесите тонкий слой смазки «Шрус-4М» или «Литол-24».

7. 2. Ежемесячное техническое обслуживание

При ежемесячном техническом обслуживании проводятся работы, предусмотренные регламентом ежедневного технического обслуживания, и кроме того:

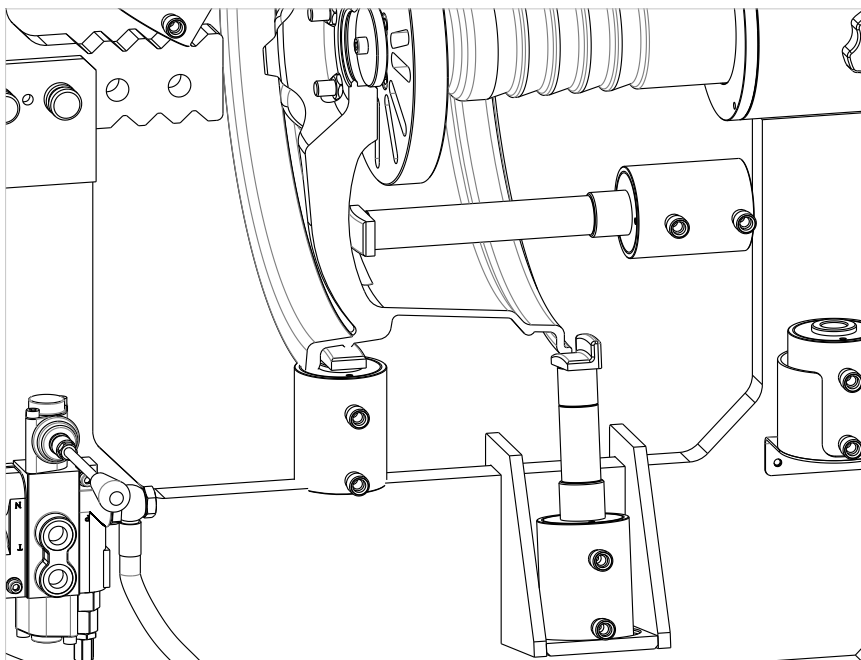
7. 2. 1. Обслуживание подшипников шпинделя.

Очистку и смазку подшипников шпинделя производят по следующей методике:

— демонтируйте с вала шпинделя планшайбу. Снимите декоративную крышку шпинделя. Расконтрите контргайку шпинделя и снимите её;

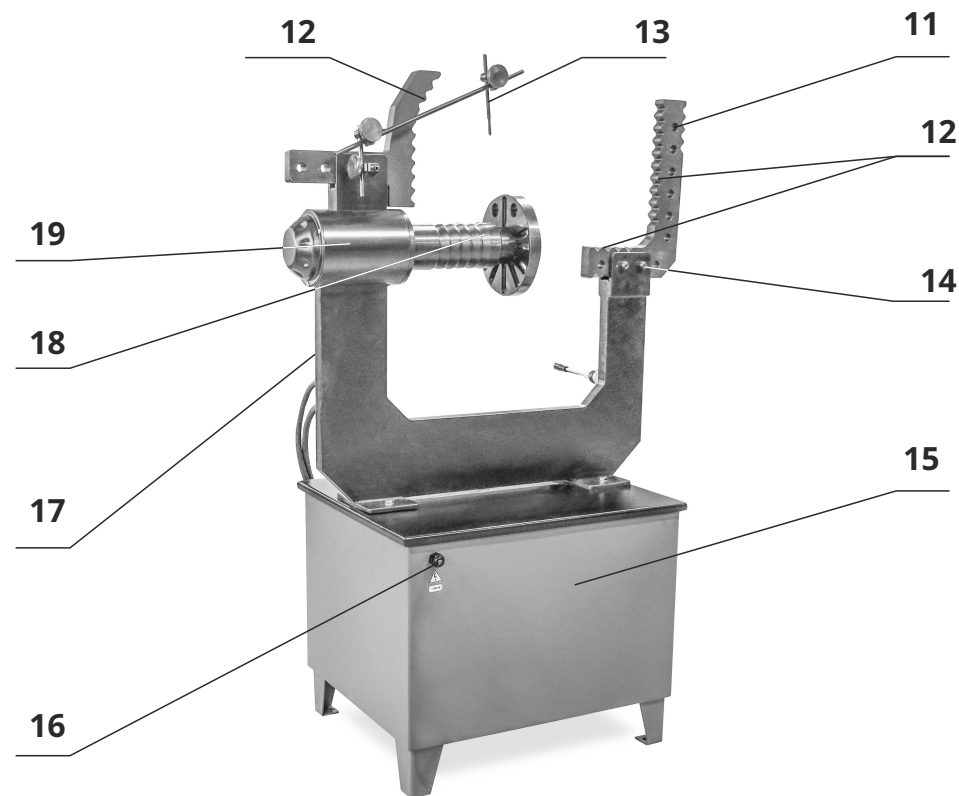
Правка дисков большого диаметра с помощью мобильного кронштейна (в комплект поставки не входит, приобретается отдельно)

Рис. 4.



Внимание! Установку рабочего гидроцилиндра проводите в соответствии с рекомендуемыми положениями.

Рис. 2.



11 – левый упор;
12 – опорные выступы;
13 – указатель биения;
14 – фиксатор;
15 – корпус станда;

16 – ввод сетевого кабеля;
17 – трубка;
18 – вал шпинделя с опорными выступами;
19 – шпиндельный узел.

4. 1. 9. В планшайбе выполнена группа пазов, предназначенных для крепления колёс всего номенклатурного ряда. Центровка колёс относительно планшайбы осуществляется с помощью центрующих шайб, поставляемых вместе со стандом.

4. 1. 10. Управление рабочим гидроцилиндром станда осуществляется с помощью гидравлического распределителя. Гидроцилиндр приводится в действие давлением масла, создаваемым масляным насосом.

4. 1. 11. Масляный насос установлен внутри корпуса и является основой гидравлической системы станда. Вращение масляного насоса осуществляется от электродвигателя, который соединён с насосом через муфту, кроме него в гидросистему входят:

- масляный бачок;
- гидравлический распределитель;
- рабочий гидроцилиндр;
- рукава высокого давления.

4. 1. 12. На обратной стороне струбцины расположен указатель биения. Указатель биения представляет собой стержень с острым окончанием, закреплённый на подвижной штанге.

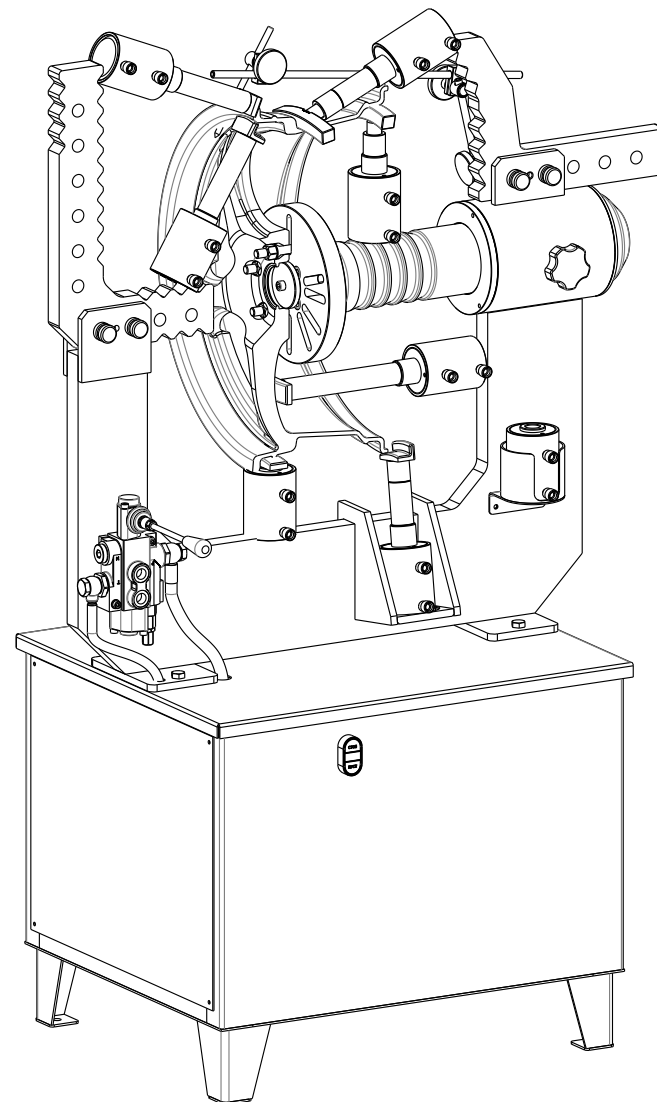
5. Упаковка

Для обеспечения сохранности и защиты от внешних и климатических воздействий при хранении и в процессе транспортировки станд упаковывается в индивидуальную транспортную тару.

Транспортная тара выполнена в виде поддона прямоугольной формы и обрешётки, изготовленной из деревянных реек и ошпированной пластиковой лентой. Стенд устанавливается на поддон и прикрепляется к нему болтами. Снимаемые для транспортировки детали, завернутые в полиэтиленовую плёнку, прикрепляются к элементам конструкции станда липкой лентой. Комплект оснастки

Рекомендуемые положения рабочего цилиндра

Рис. 3.



Включите электродвигатель гидравлического насоса. Установите пяту корпуса рабочего гидроцилиндра на одну из наиболее подходящих опорных площадок, при этом она должна плотно упираться в опорную площадку. Вращая колесо, произведите рихтовку дефектного участка, продвигаясь от краёв исправляемой зоны к её центру. Соблюдайте параллельность вертикальной оси стенда и вектора приложения рабочего усилия.

*Установку рабочего гидроцилиндра проводите в соответствии с рекомендуемыми положениями **Рис. 3**.*

*Для правки дисков большого диаметра необходимо приобрести и воспользоваться мобильным кронштейном **Рис. 4**. (в комплект поставки не входит)*

6. 2. 7. Повторяйте действия, описанные в пунктах **6. 2. 3.** – **6. 2. 6.** до полного исправления обода. По окончании рабочего цикла демонтируйте диск со стенда.

6. 2. 8. В процессе работ по исправлению обода иногда возникает необходимость в перестановке упоров, для этого вытащите фиксаторы, установите упор в новое положение и совместив отверстия зафиксируйте упор.

6. 2. 9. После проведения работ по исправлению обода диска, на обработанных поверхностях, возможно появление задиров металла. Произведите зачистку поверхностей с помощью напильника, наждачной бумаги и т. п.



Внимание! Производство работ по исправлению обода колеса при незафиксированных или не полностью зафиксированных упорах не допускается.



Внимание! Количество болтов должно соответствовать количеству крепёжных отверстий обрабатываемого диска.

стенда укладывается в картонный короб. Для защиты от влаги на стенд надевается чехол из полиэтиленовой плёнки, закреплённый липкой лентой.

Конструкция упаковки может быть изменена изготовителем при условии сохранения её защитных свойств, допускает складирование не более одного ряда в высоту.

Разрушение фрагментов упаковки, как правило, свидетельствует о нарушении условий транспортировки и хранения и может явиться основанием для отклонения претензий по состоянию и комплектности стенда.

6. Подготовка и порядок работы со стендом

6.1. Подготовка стенда к работе

6. 1. 1. Распакуйте стенд и отдельные узлы. Расположите его на ровной площадке с твёрдым покрытием таким образом, чтобы он устойчиво стоял на всех четырёх опорах и был обеспечен свободный доступ к элементам конструкции. Установите упоры следующим образом:

- на левое окончание трубки установите упор с опорными площадками, расположенными внутренней стороны;
- на правое — упор с опорными площадками, расположенными с наружной стороны.

Проверьте положение упоров по **Рис. 1**. Соберите и установите индикатор биения. Удалите сухой ветошью консервационную смазку с элементов конструкции.

6. 1. 2. Снимите декоративную панель. Проверьте уровень масла в масляном бачке, он должен составлять 0,5 – 0,9 объема. При необходимости долейте. Гидравлическая система стенда заправляется маслом И-20А, либо гидравлическим маслом МГ-8А, и его аналогами.



Внимание! Заправка гидравлической системы станда другими типами масел не допускается.

6. 1. 3. Проверьте состояние рукавов высокого давления и соединений гидравлической системы.

6. 1. 4. Подключите станд к сети питания электрическим током 220В, либо 380В, в соответствии с исполнением.

6. 1. 5. Включите электродвигатель гидравлического насоса станда, нажав кнопку «I» («Пуск») зелёного цвета, при этом включится встроенный световой индикатор. Манипулируя рычагом гидропереключателя, проверьте работу гидроцилиндра.

Для стандов с напряжением 380В убедитесь в правильности фазировки. Направление перемещения должно соответствовать указанному на рисунке (при перемещении рычага «вверх» — поршень гидроцилиндра выходит из корпуса, при перемещении рычага «вниз» — поршень втягивается). Выключите электродвигатель гидравлического насоса нажав кнопку «O» («Стоп», красного цвета).

6. 1. 6. Отключите электропитание станда. Закройте отсек гидросистемы, установив декоративную крышку на штатное место.

6. 2. Порядок работы со стандом

6. 2. 1. Перед началом работы осмотрите электрошнур, рукава высокого давления, соединения гидравлической системы, убедитесь в отсутствии повреждений. Проверьте состояние заземляющего контакта и подключите станд к сети питания электрическим током. Измерьте центральное отверстие диска и установите на планшайбу соответствующую центрующую шайбу и зафиксируйте её винтом М8х55.



Все работы с электрооборудованием и электрическими цепями должен производить электрик с допуском на обслуживание электроустановок до 1000 В.

При осмотре диска могут быть обнаружены трещины. Используя аргоно-дуговую сварку (с силой тока не менее 300А) отремонтируйте обнаруженные дефекты. Зачистку поверхностей от сварочных брызг и наплывов металла производите с помощью специнструмента или с использованием напильника, наждачной бумаги и т. п.

6. 2. 2. Предварительно очищенный от загрязнений диск, установите на планшайбу шпинделя, используя для этого крепёжные болты, поставляемые в комплекте, с моментом затяжки не менее 90Нм. Количество болтов должно соответствовать количеству крепёжных отверстий обрабатываемого колеса. Привалочная плоскость диска должна быть обращена в сторону планшайбы.

6. 2. 3. Расслабив фиксирующие болты указателя биения, подведите его заострённое окончание к ободу. Застопорите указатель биения. Вращая диск, отметьте маркером те точки на ободу, где остриё указателя начинает отдаляться от поверхности обода или наоборот мешать вращению. Сектор, расположенный между полученными отметками является зоной правки. Отведите указатель биения из рабочей зоны.

6. 2. 4. Подберите рихтующую насадку соответствующего профиля и смонтируйте её на сменный шток необходимой длины, далее установите его в гидроцилиндр.

6. 2. 5. Вращением шпинделя добейтесь такого положения диска, при котором начало деформированного участка, будет находиться параллельно вертикальной оси станда.

6. 2. 6. Прогрейте диск, предназначенный для правки, с помощью промышленного фена или другого источника тепла до температуры 150... 250 °С.

Температура прогрева зависит от типа сплава, из которого изготовлен диск.