

SIVIK
ENGINEERING & PRODUCTION GROUP

СТЕНД ШИНОМОНТАЖНЫЙ
Модель КС-404А Про



РУКОВОДСТВО ПО ЭКСПЛУАТАЦИИ

Оглавление

1. УСТРОЙСТВО.....	3
2. ТЕХНИЧЕСКИЕ ХАРАКТЕРИСТИКИ.....	4
3. ОБЩИЕ ТРЕБОВАНИЯ БЕЗОПАСНОСТИ.....	4
4. ТРАНСПОРТИРОВКА.....	5
5. РАСПАКОВКА СТЕНДА.....	5
6. УСТАНОВКА И РЕГУЛИРОВКА.....	5
6.1 Требования к месту установки.....	5
6.2 Монтаж.....	6
6.3 Ввод в эксплуатацию.....	8
6.4 Рабочие испытания.....	8
6.5 Проверка функционирования	10
7. ИСПОЛЬЗОВАНИЕ ПО НАЗНАЧЕНИЮ.....	11
7.1. Отрыв борта.....	11
7.2. Демонтаж шины.....	12
7.3. Монтаж шины.....	13
8. НАКАЧКА ШИНЫ.....	15
8.1 Использование воздушной магистрали для накачки шин.....	15
8.2 Использование устройства для взрывной накачки шины.....	15
9. ПЕРЕМЕЩЕНИЕ СТЕНДА.....	16
10. ХРАНЕНИЕ СТЕНДА.....	16
11. ТЕХНИЧЕСКОЕ ОБСЛУЖИВАНИЕ.....	17
11.1 Операции по обслуживанию стенда.....	17
12. ОПРЕДЕЛЕНИЕ И УСТРАНЕНИЕ НЕИСПРАВНОСТЕЙ.....	19
13. ЭЛЕКТРИЧЕСКАЯ И ПНЕВМАТИЧЕСКАЯ СХЕМЫ.....	20
14. ГАРАНТИИ ИЗГОТОВИТЕЛЯ.....	23
15. СВЕДЕНИЯ О ПРИЕМКЕ	23
16. СВЕДЕНИЯ О РЕКЛАМАЦИЯХ	24
17. ГАРАНТИЙНЫЙ ТАЛОН	26

Пожалуйста, внимательно прочитайте данное руководство по эксплуатации перед выполнением работ по пуско-наладке и обслуживанию данного оборудования.

1. Устройство

- 1 – Переключатель скорости вращения поворотного стола
- 2 – Кулачок зажимной
- 3 – Головка монтажная
- 4 – Устройство подкачки с манометром
- 5 – Штанга
- 6 – Штанга горизонтальная
- 7 – Колонна демонтажная
- 8 – Штуцер
- 9 – Лопатка отжимная
- 10 – Упор резиновый
- 11 – Лопатка монтажная
- 12 – Педаль управления цилиндром отрыва борта (дублируется кнопкой на рычаге отжимной лопатки)
- 13 – Педаль управления зажимными кулачками
- 14 – Педаль управления поворотом стола
- 15 – Педаль управления откидной демонтажной колонной
- 16 – Стол поворотный
- 17 – Кнопка фиксации штанги



Рисунок 1
Устройство станда

Рисунок 2 Предупреждающие знаки

ОПАСНО

ЧЕТКО СЛЕДУЙТЕ ДАННОЙ ИНСТРУКЦИИ.

- Данный станок не способен обеспечить безопасность при взрыве колеса.
- Диаметр шины должен соответствовать диаметру диска, и оба не должны содержать дефектов.
- Никогда не превышайте давление указанное производителем шины. При превышении этих лимитов покрышка может взорваться, что может привести к серьезным травмам или гибели оператора.
- При накачивании держите руки и тело на расстоянии от шины.
- Существует риск получения травмы монтажной головкой.
- Существует риск получения травмы при фиксации диска на рабочем столе.

ВНИМАНИЕ

Уровень влаги в осушителе НЕ ДОЛЖЕН ПРЕВЫШАТЬ значение отмеченное линией.

Уровень масла в лубрикаторе ВСЕГДА ДОЛЖЕН БЫТЬ ВЫШЕ значения отмеченного линией.

ОПАСНО

Движущиеся детали.
Риск получения травмы!



2. Технические характеристики

Диаметр диска, крепление наружное	12"-26" 13"-27" 14"-28"
Диаметр диска, крепление внутреннее	14"-28" 15"-29" 16"-30"
Максимальный наружный диаметр колеса	1200 мм (47,5")
Максимальная ширина шины	450 мм (17")
Усилие на ножевом упоре устройства отрыва борта (10бар)	3200 кг
Рабочее давление	10 бар (145 psi)
Давления для накачивания шин	3,5 бар (50 psi)
Напряжение сети электроснабжения	380V/3Ph
Мощность электродвигателя	0,8/1,1 кВт
Скорость вращения поворотного стола	7/14 об./мин
Максимальный крутящий момент поворотного стола	120 кгм
Размеры упаковки	1250x920x950 мм
Вес брутто	310 кг
Уровень шума при работе	< 70 децибел (А)

3. Общие требования безопасности

ВНИМАНИЕ!

К работе с шиномонтажным стандом допускается только квалифицированный персонал.

ВНИМАНИЕ!

Данное руководство предназначено для изучения устройства и принципа работы шиномонтажного станда модели КС-404А Про.

Руководство обязательно для монтажа и эксплуатации.

Все виды обслуживания должны проводиться в строгом соответствии с данным руководством.

Обязательной регистрации в Листе регистрации технического обслуживания шиномонтажного станда подлежат следующие виды работ:

- Назначение ответственного за надзор – Ф.И.О., дата и номер приказа, подпись.
- Монтаж – Ф.И.О., дата, подпись.
- Замена изношенных или вышедших из строя деталей или комплектующих изделий – наименование, Ф.И.О., дата, подпись.

Руководство по эксплуатации с требованиями безопасности поставляется в комплекте с шиномонтажным стандом.

Запрещается снимать со станда либо изменять установленные элементы безопасности, это ведет к прекращению гарантии производителя.

Любое переоснащение или изменение в конструкции станда, проведенное без предварительного согласования с производителем, полностью освобождает производителя от ответственности за возможные последствия.

Примечание:

В связи с постоянной работой над конструкцией шиномонтажного станда, возможно, некоторое несоответствие описания в руководстве по эксплуатации реальному изделию, не влияющее на качество и надежность шиномонтажного станда. Актуальные версии Руководств по эксплуатации можете найти на сайте sivik.ru

4. Транспортировка

4.1 Шиномонтажный стенд следует хранить и перемещать в положении, обозначенном на упаковке. Во избежание повреждений сохраняйте упаковку до конца транспортировки.

4.2 Для перемещения стенда используйте вилочный погрузчик соответствующей грузоподъемности, учитывая габаритные размеры, указанные на рисунке 3.

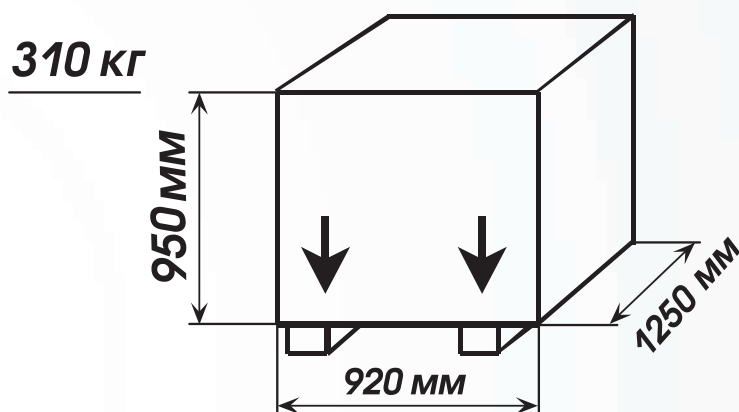


Рисунок 3
Габаритные размеры

5. Распаковка стенда

Выньте стенд из упаковочной коробки (либо деревянного ящика), проверьте сохранность и комплектность деталей и сборочных узлов стенда (рисунок 1).

6. Установка и регулировка

6.1 Требования к месту установки

- Убедитесь, что выбранное место для установки соответствует требованиям безопасности.
- Стенд требует подключения к воздушному компрессору и к источнику электрического питания.
- Рекомендуется устанавливать стенд в непосредственной близости от источника электропитания.
- Чтобы обеспечить беспрепятственный доступ оператора и обслуживающего технического персонала, при размещении стенда соблюдайте размеры, указанные на рисунках 4 и 4.1.
- При размещении стенда снаружи помещения необходимо принять защитные меры.

ВНИМАНИЕ!

Запрещается эксплуатировать стенд со стандартным электродвигателем во взрывоопасной среде. Требуется установить специальную модель двигателя.

Рисунок 4
Установка стэнда

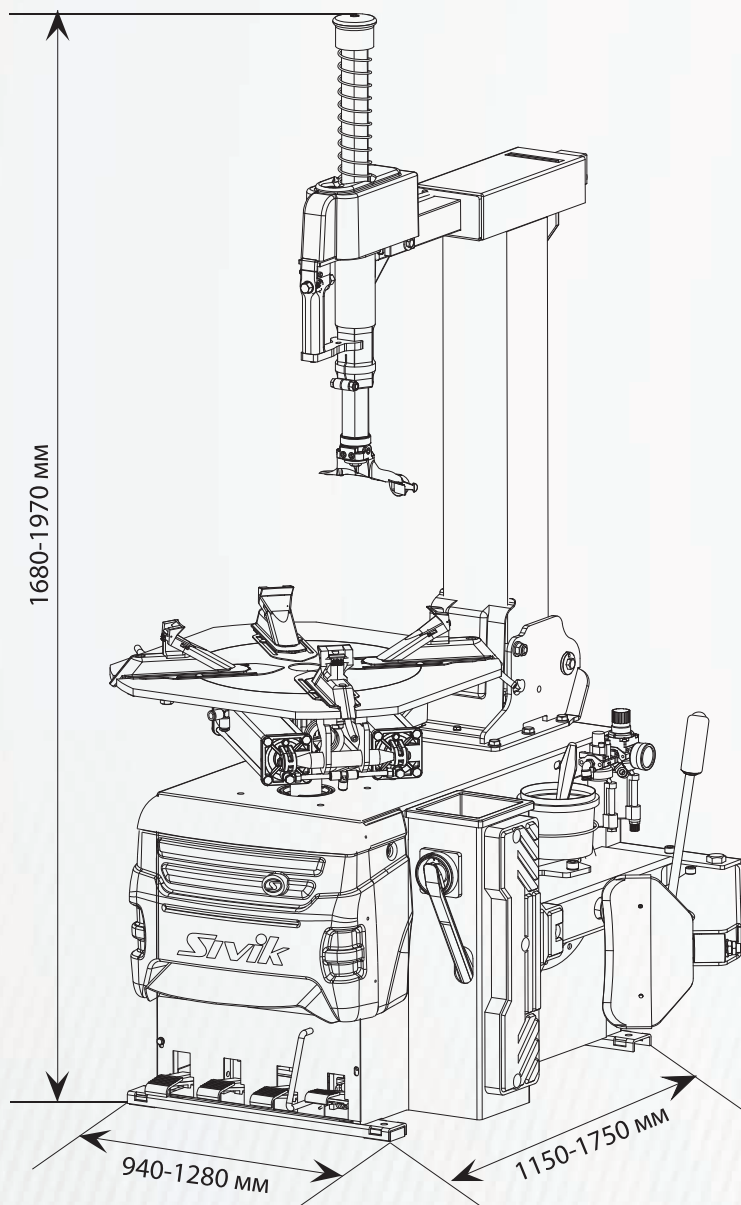
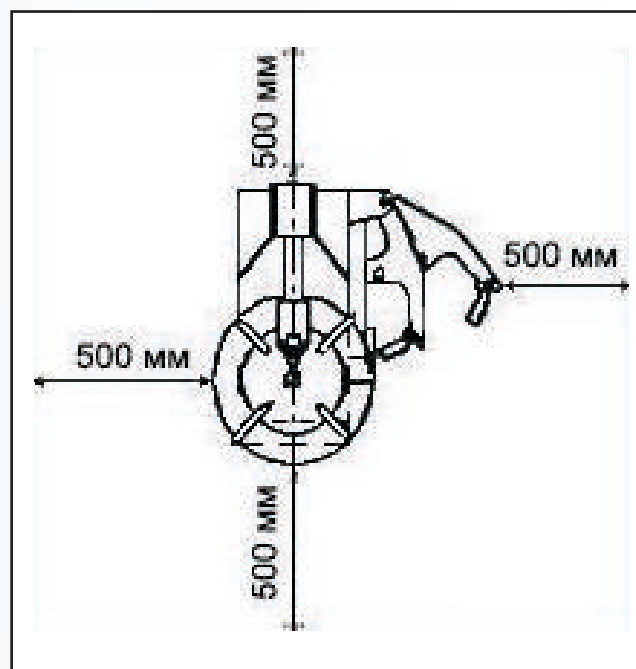


Рисунок 4.1
Установка стэнда



6. Установка и регулировка

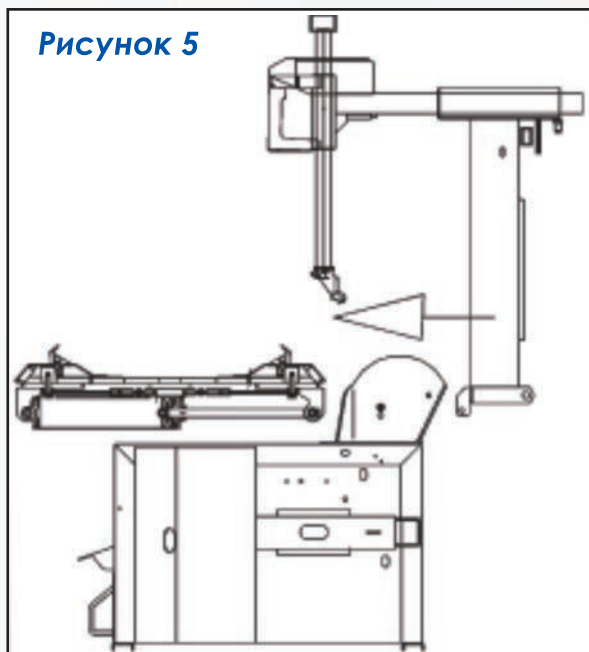
6.2 Монтаж

6.2.1 Сборка стэнда

Установите колонну демонтажную на стэнде, как это показано на рисунке 5.
Установите задний соединительный штифт (1), шайбы (2) и затяните болты (3) (рисунок 6).
Вставьте штифт (5), для фиксации колонны с цилиндром откидной колонны (рисунок 7).

Затяните гайку (7). Затяните болты с шайбами (10) для крепления пластикового кожуха (рисунок 8).

Рисунок 5



Установите отжимную лопатку (9) на рычаге отрыва борта. Не забудьте установить шайбу снаружи (15) и внутри (16) рычага (рисунок 9).

Затяните самостопающуюся гайку (17) для фиксации отжимной лопатки

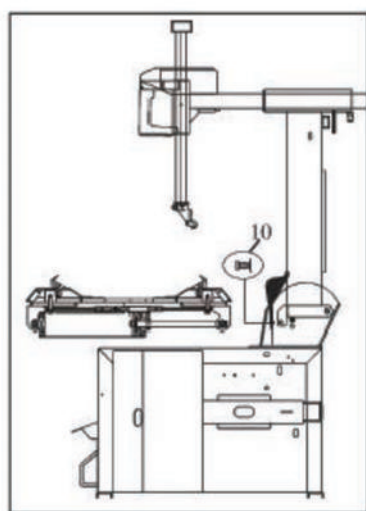


Рисунок 7

Рисунок 8

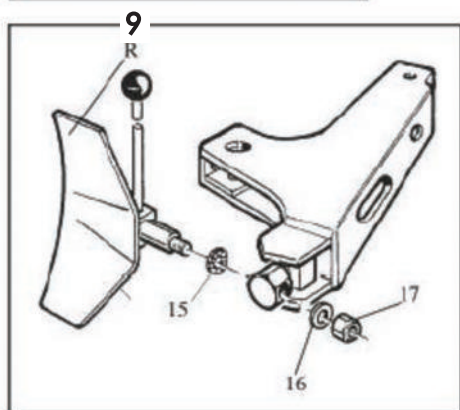


Рисунок 9

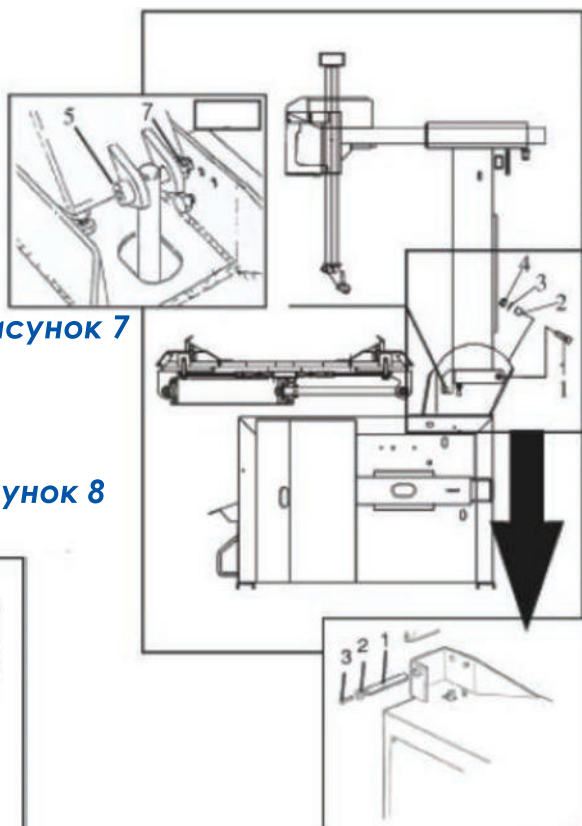


Рисунок 6

6.2.2 Установка и подсоединение системы взрывной накачки

Закрепите ресивер (1) на задней стенке станда подходящими болтами (рисунок 10). Снимите боковую панель.

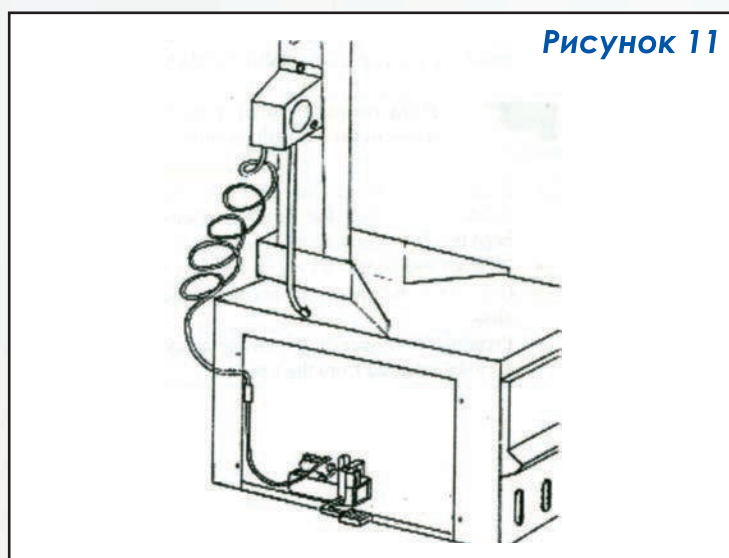
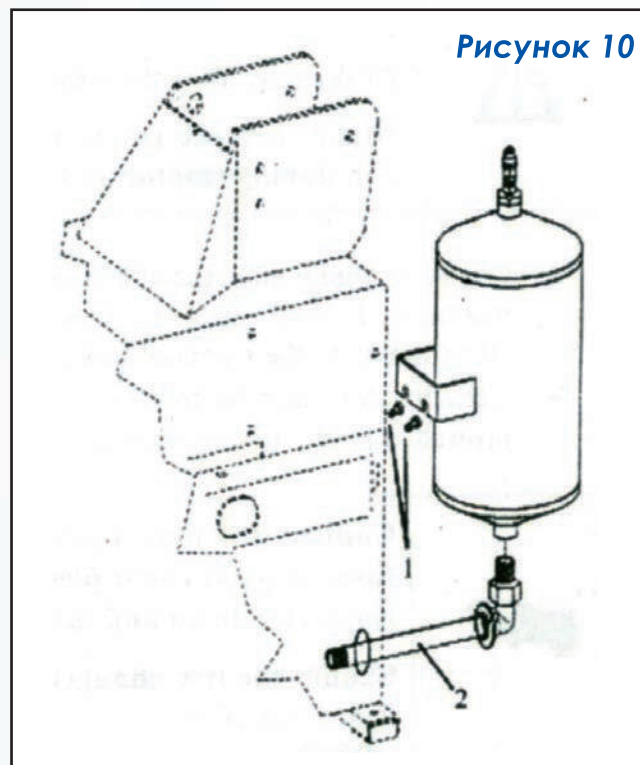
Протяните патрубком (2), расположенный внутри станка через отверстие в задней стенке и надежно подсоедините его к ресиверу.

6.2.3 Установка и подсоединение манометра

Закрепите манометр на демонстрационной колонне с помощью болтов (рисунок 11).

Проведите витой шланг через отверстие в задней стенке корпуса станка.

Через соответствующее крепление соедините пластиковый шланг с ограничителем давления, расположенным на педали накачки.



6.3 Ввод в эксплуатацию

ВНИМАНИЕ!

Перед соединением станда к источнику электропитания и компрессору убедитесь, что их характеристики соответствуют требованиям станда.

1. Присоедините магистраль воздушного компрессора к штуцеру станда.
2. Подключите станд к электрической сети, а затем к силовому переключателю (переключателю аварийного тока), отрегулированному на 30мА.

ВНИМАНИЕ!

Если у станда отсутствует электрический штекер для подсоединения к электропитанию, то пользователь должен установить штекер 16А с напряжением, соответствующим указанному в технических характеристиках.

6.4 Рабочие испытания

Нажатие педали (14) вниз вращает поворотный стол (16) по часовой стрелке, поднятие педали вверх вращает стол в противоположную сторону.

Нажатие на педаль (12) приводит в действие отжимную лопатку (9); при отпуске педа-

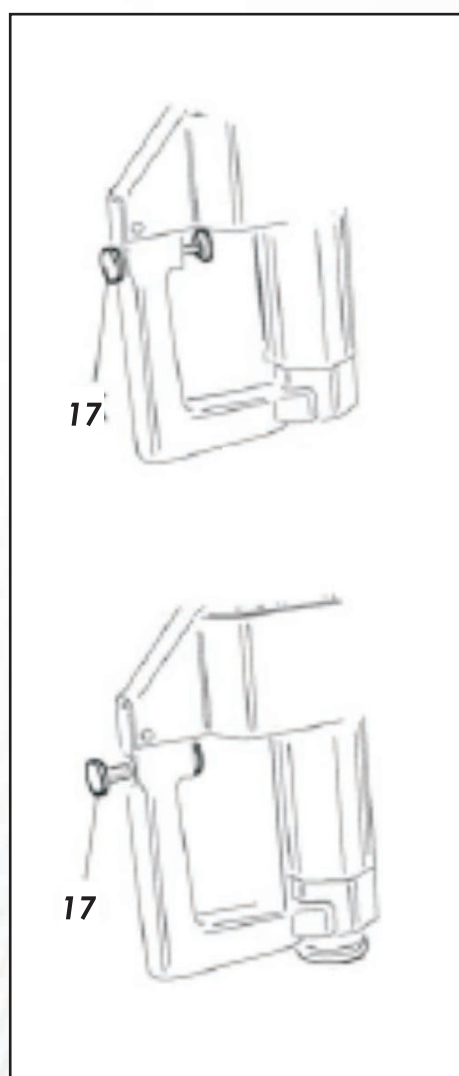
ли лопатка должна возвращаться в исходное положение.

При нажатии на педаль (13) должны открываться 4 зажимных кулачка (2), при повторном нажатии на педаль – закрываться.

Нажатие педали (15) откидывает колонну (7), повторное нажатие возвращает колонну в исходное положение.

Положение 1 кнопки фиксации штанги (17) фиксирует штангу (5) и штангу горизонтальную (6). Положение 2 кнопки фиксации штанги (17) разблокирует штанги.

Рисунок 12



ВНИМАНИЕ!

Не наклоняйтесь низко над поворотным столом во время этой операции, т.к. пыль или грязь, которые могут скапливаться на поверхности стола, могут случайно попасть в глаза оператора и повредить их. По этой же причине будьте осторожны, чтобы случайно не нажать педаль взрывной накачки при работе.

- При приведении педали, расположенной на левой стороне станка, в положение (B), воздух должен выходить из штуцера воздушной магистрали накачки. Если педаль нажать до конца (C), мощные струи воздуха должны выходить из выпускных отверстий насадок, расположенных на зажимах поворотного стола.

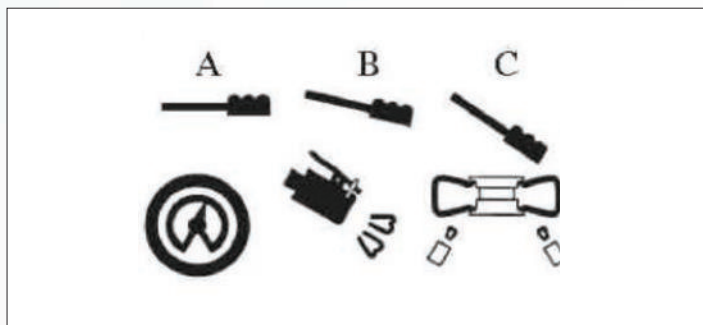


Рисунок 13

6.5 Регулировка параметров зажима поворотного стола

Зажимные кулачки поворотного стола установлены производителем для наружного закрепления дисков диаметром от 12" до 28" и внутреннего закрепления дисков диаметром от 14" до 30" (диапазон значений).

В зависимости от условий работы данную настройку можно изменить, переустановив кулачки (см. рисунок ниже).

Допустимые значения настройки:

Минимальное: 12" – 26" (наружное закрепление), 14"–28" (внутреннее);

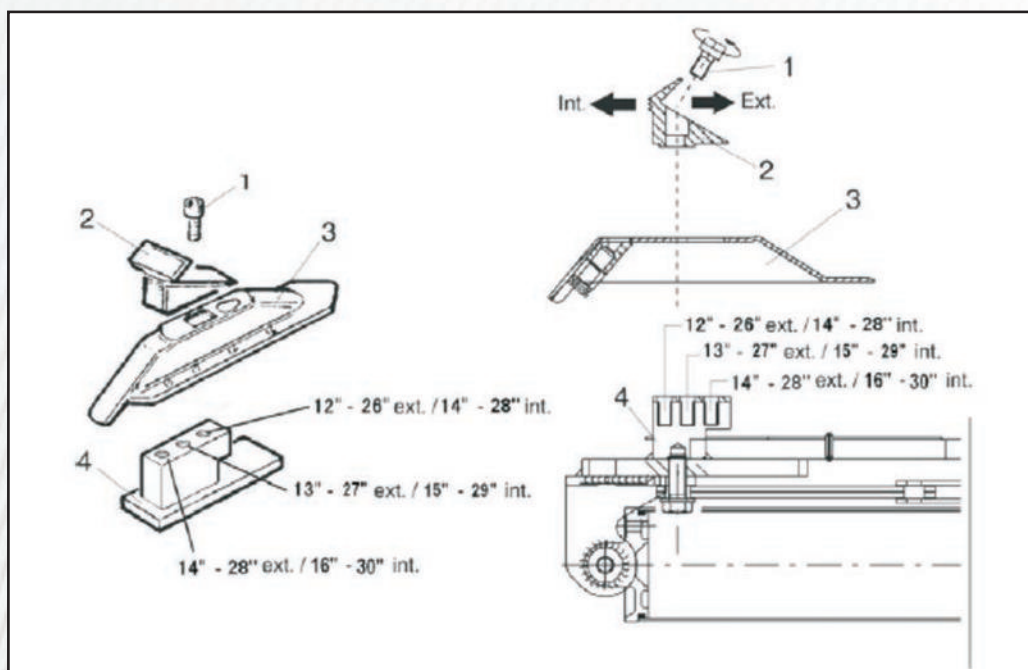
Максимальное: 14" – 28" (наружное), 16" – 30" (внутреннее).

Порядок переустановки:

1. Открутите болт (1) с помощью шестигранного ключа. Снимите зажимы (2) и ползуны (3).
2. Соедините отверстие ползуна с нужным отверстием направляющей ползуна (4).
3. Закрепите зажим с помощью болта.

ВНИМАНИЕ!

Чтобы обеспечить равномерную фиксацию колеса на поворотном столе необходимо все 4 зажимных кулачка установить в одинаковое положение.



7. Использование по назначению

ВНИМАНИЕ!

Перед началом работы внимательно ознакомьтесь с содержанием настоящего руководства и изучите предупреждающие знаки, размещенные на стенде.

На стенд рекомендуется установить регулятор давления.

Работа на стенде заключается в проведении следующих операций:

- Отрыв шины от диска
- Демонтаж шины
- Монтаж шины

ВНИМАНИЕ!

Перед началом работы спустите воздух из шины и снимите с диска балансировочные грузики.

Отрыв шины от диска

ВНИМАНИЕ!

Эту операцию следует выполнять очень осторожно. Нажатие на отжимную педаль приводит к быстрому и сильному движению отжимной лопатки. Поэтому в радиусе ее действия существует опасность зажатия.

- Убедитесь, что воздух из шины спущен.
- Зажимные кулачки поворотного стола должны быть полностью закрыты.

ВНИМАНИЕ!

Во избежание травм запрещается прикасаться к покрышке во время отрыва борта.

- Установите колесо на резиновый упор (10) (рисунок 15) боковины стенда.
- Приблизьте отжимную лопатку (9) к борту шины на расстоянии 1 см от закраины диска (рисунок 15). Следите за тем, чтобы лопатка опиралась на покрышку, а не на диск.
- Нажимая педаль (12), приведите в действие отжимную лопатку и спрессуйте борт шины с посадочной полки диска. При отрыве борта отпускайте педаль. Педаль (12) дублируется кнопкой на рукоятке отжимной лопатки (9).
- Медленно поворачивайте колесо и повторяйте операцию, пока полностью не отделите борт шины от диска с обеих сторон колеса.

Рисунок 14

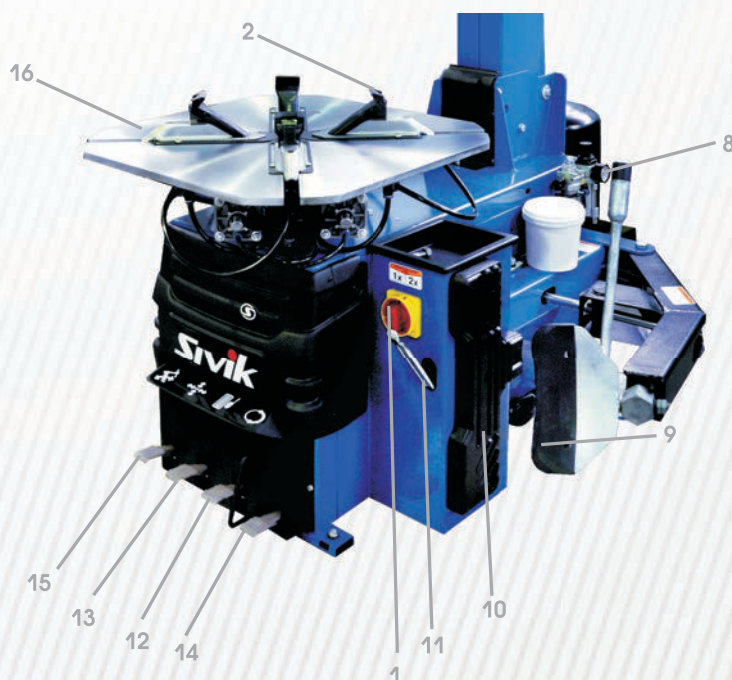
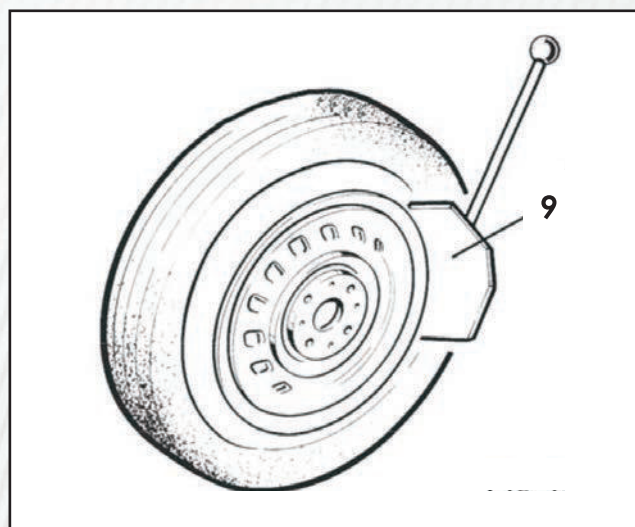


Рисунок 15



Демонтаж шины

ВНИМАНИЕ!

Снимите балансировочные грузики; убедитесь, что воздух спущен из шины.

Перед началом операции убедитесь, что никто не стоит за шиномонтажным стандом.

Нанесите на борта шины специальную пасту.

При отсутствии пасты борт шины может сильно повредиться.

Нажмите на педаль (15), чтобы откинуть колонну (7) и освободить пространство на поворотном столе.

ВНИМАНИЕ!

Поместите колесо в центр поворотного стола. Во избежание травмы старайтесь, чтобы руки

не находились под колесом.

ЗАКРЕПЛЕНИЕ ДИСКА СНАРУЖИ

- Нажимая педаль (13) (рисунок 17) в среднее положение расположите четыре зажимных кулачка (2) так, чтобы базовая насечка на поворотном столе (16) примерно соответствовала диаметру колеса, промаркированного на ползуне кулачка.

- Положите колесо на поворотный стол и прижмите диск рукой вниз. Нажмите педаль (13) до упора для закрепления колеса.

ЗАКРЕПЛЕНИЕ ДИСКА ИЗНУТРИ

- Расположите зажимные кулачки (2) в нужной позиции, убедитесь, что все четыре кулачка полностью закрыты.

- Поместите колесо на зажимные кулачки и нажмите педаль (13), чтобы открыть кулачки, плотно фиксируя колесо.

ВНИМАНИЕ!

Удостоверьтесь, что колесо надежно закреплено на поворотном столе зажимными кулачками.

ВНИМАНИЕ!

Никогда не держите руки на колесе при повороте демонтажной колонны, существует опасность их повредить при возврате колонны в рабочее положение в месте соприкосновения головки с ободом.

- Верните колонну (7), нажав педаль (15).

- Разблокируйте штангу (5), переведя переключатель (17) в положение 2.

- Опускайте штангу (5) пока демонтажная головка (3) не приблизится к бортовой закраине диска. Зафиксируйте это положение штанги переведя переключатель (17) в положение 1. При этом демонтажная головка приподнимается автоматически на 2 мм от бортовой закраины диска.

- С помощью монтажной лопатки (11), которую необходимо вставить через передний конец демонтажной головки (3) и под верхний борт шины, установите верхний борт шины над монтажной головкой.

При демонтаже камерных шин, во избежание повреждения камеры вентиль должен находиться примерно в 10 см справа от демонтажной головки.

ВНИМАНИЕ!

Ручные украшения, цепи, браслеты, слишком свободная одежда недопустимы при работе со стандом, так как являются потенциальным источником опасности для оператора.

- Удерживая монтажную лопатку в этом положении, вращайте поворотный стол (16) по часовой стрелке нажатием на педаль (14) до тех пор, пока покрывка не отделится полностью от диска.
- Чтобы удалить камеру из шины, если таковая имеется, откиньте колонну (7), нажав педаль (15).
- В той же последовательности произведите демонтаж шины с противоположной стороны колеса.

Рисунок 16

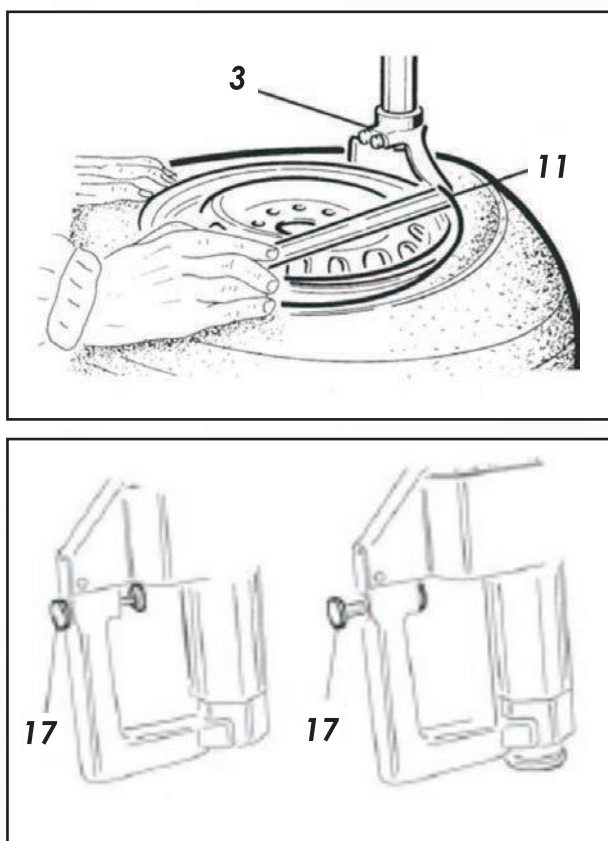


Рисунок 17



Монтаж шины ВНИМАНИЕ!

Чтобы избежать взрыва шины в процессе накачки колеса необходимо удостовериться в исправном состоянии шины и диска до начала монтажа.

- Убедитесь в отсутствии повреждений корда шины. При обнаружении дефектов монтаж производить запрещается.
- Удостоверьтесь в отсутствии вмятин и деформаций на закраине диска. Внутренние микротрещины бывает трудно распознать невооруженным взглядом, поэтому уделяйте особое внимание вмятинам, особенно если диск легкосплавный.
- Убедитесь, что размер борта шины точно совпадает с размером обода. Если нет возможности измерить диаметры, проводить монтаж шины нельзя.
- Закраины обода и борта шины следует смазать специальной пастой. Это поможет избежать повреждений, а также облегчит процесс монтажа.

ВНИМАНИЕ!

При фиксации диска никогда не держите руки под шиной. Для правильной фиксации устанавливайте колесо в центр поворотного стола.

ВНИМАНИЕ!

При работе с одинаковыми колёсами нет необходимости постоянно фиксировать и разблокировать положение демонтажной штанги. После начальной настройки и фиксации положения штанга (5) и горизонтальная штанга (6) откидываются вместе с демонтажной колонной (7). При этом взаимное расположение штанги, рычага и колонны сохраняется.

ВНИМАНИЕ!

Никогда не держите руки на колесе при возврате демонтажной колонны, существует опасность получения травмы при возврате колонны в рабочее положение в месте соприкосновения головки с ободом.

- Поворачивайте покрышку таким образом, чтобы её борт прошёл под передней частью демонтажной головки и оказался напротив задней части головки.
- Нажимая на педаль (14), повернуть поворотный стол по часовой стрелке. При вращении колеса сбегаящий край шины удерживать в ручье обода (рисунок 19).
- Если покрышка имеет камеру, установите её.
- В той же последовательности смонтируйте верхний борт шины.

ВНИМАНИЕ!

Во время процесса монтажа и демонтажа поворотный стол должен всегда вращаться в направлении часовой стрелки. Вращение против часовой стрелки требуется только для того, чтобы исправить возможные ошибки при эксплуатации.

Рисунок 18

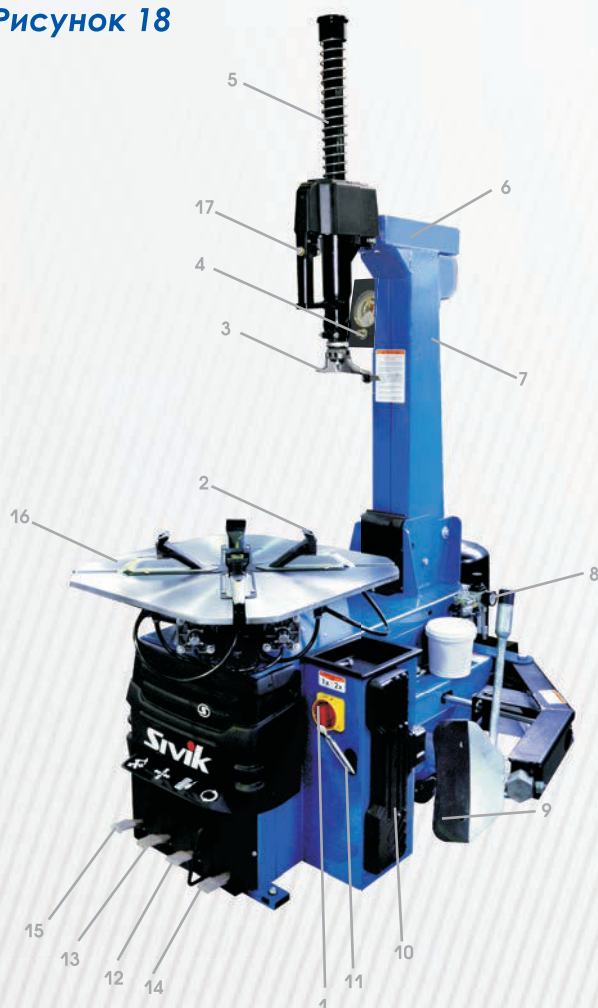
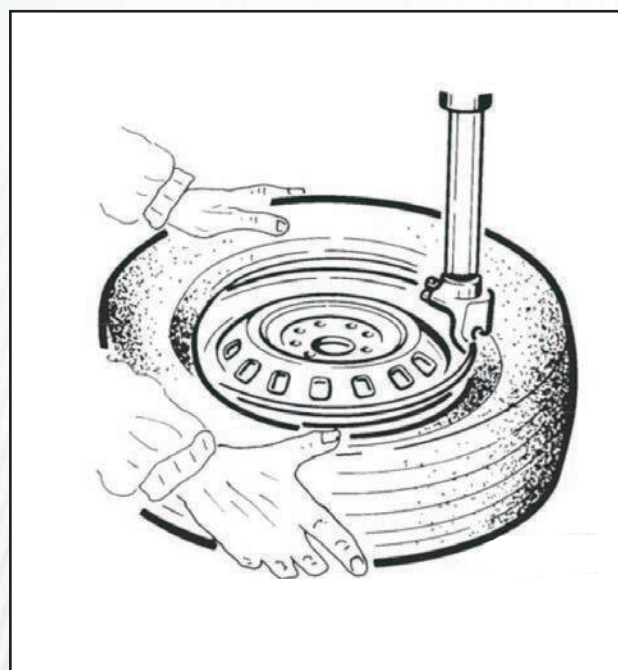


Рисунок 19



8. Накачка шины

ВНИМАНИЕ!

Отнеситесь с особой осторожностью к данной операции. Поскольку конструкция стенда не предусматривает защитного механизма на случай взрыва шины, строго соблюдайте правила настоящего раздела руководства.

1. Держите руки и другие части тела как можно дальше от шины, так как разорвавшаяся покрышка может вызвать серьезную травму и даже смерть оператора или находящегося рядом лица.
2. Накачку производите в несколько приемов, проверяя давление воздуха после каждого.
3. Убедитесь в целостности шины перед накачкой.
4. Удостоверьтесь, что размер закраины диска соответствует размеру борта шины.
5. Максимальное давление воздуха для накачки шины не должно превышать значения 3,5 ба

8.1 Использование воздушной магистрали для накачки шины

Накачку шины следует производить воздушной магистралью в следующем порядке:

1. Присоедините штуцер воздушной магистрали накачки к вентилю шины.
2. Ещё раз убедитесь, что диаметры борта шины и закраины диска совпадают.
3. Удостоверьтесь, что закраины диска и борт шины хорошо смазаны пастой. Добавьте пасту при необходимости.
4. Накачку проводите в несколько приемов, каждый раз проверяя давление.

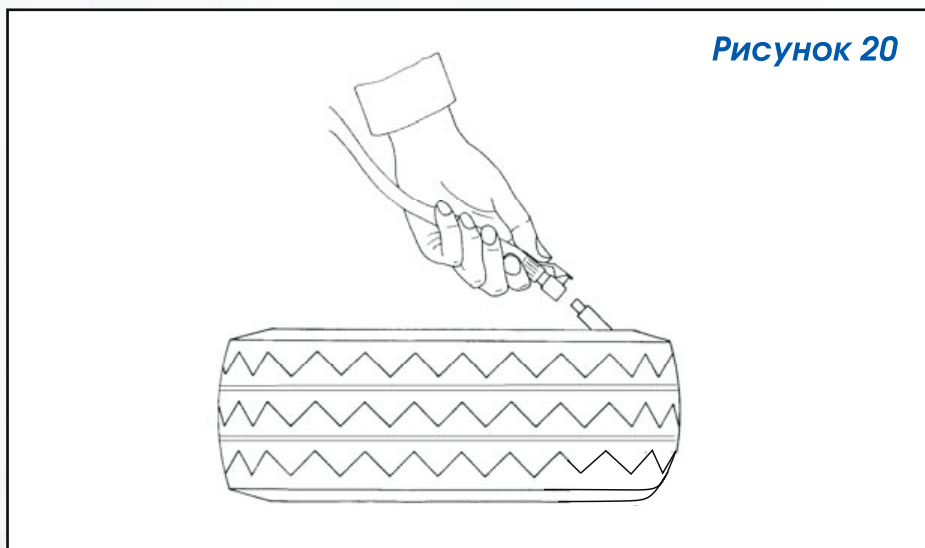


Рисунок 20

ВЗРЫВООПАСНО!

1. Давление подводимого для накачки воздуха не должно превышать 3,5 бара.
2. Если для накачки требуется более высокое давление, колесо необходимо снять с поворотного стола и поместить в специальную клетку для накачки.
3. НИКОГДА не превышайте рекомендуемое значение давления воздуха.
4. При накачке колеса старайтесь стоять и держать руки как можно дальше от стенда.
5. Накачку следует выполнять только специально обученному персоналу.

8.2 Опция внешней взрывной накачки



Рисунок 21

Комплект состоит:

1. Фитинг-тройник 8/8/8 мм – 2 шт
2. Фитинг угловой 8/8 мм -1 шт
3. Фитинг угловой 8/4 мм – 1 шт
4. Пневмотрубка ПВХ 8 мм – 0,7 м
5. Болт М5 с гайкой и шайбами – 2 шт

Рисунок 22

Для монтажа комплекта снимите левую боковую панель станка, вывернув четыре крепежных винта.

Установите болты М5 с шайбами в отверстия на задней панели станка.
Наверните гайки на винты (не затягивая!)

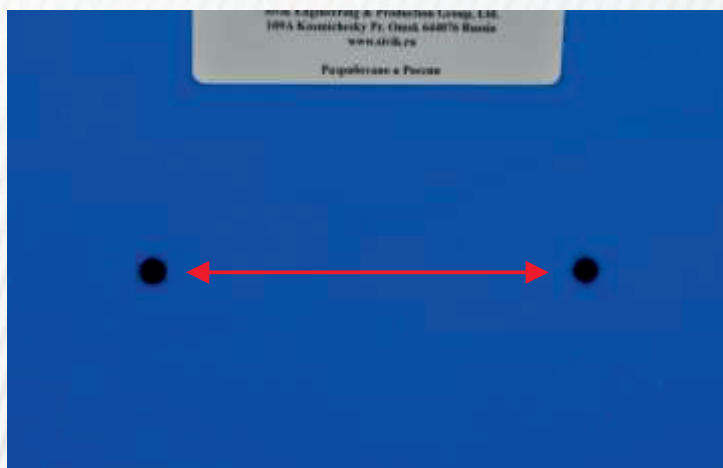


Рисунок 23

Вставьте пневмотрубку 4 мм черного цвета в фитинг клапана, расположенного в нижней части ресивера.

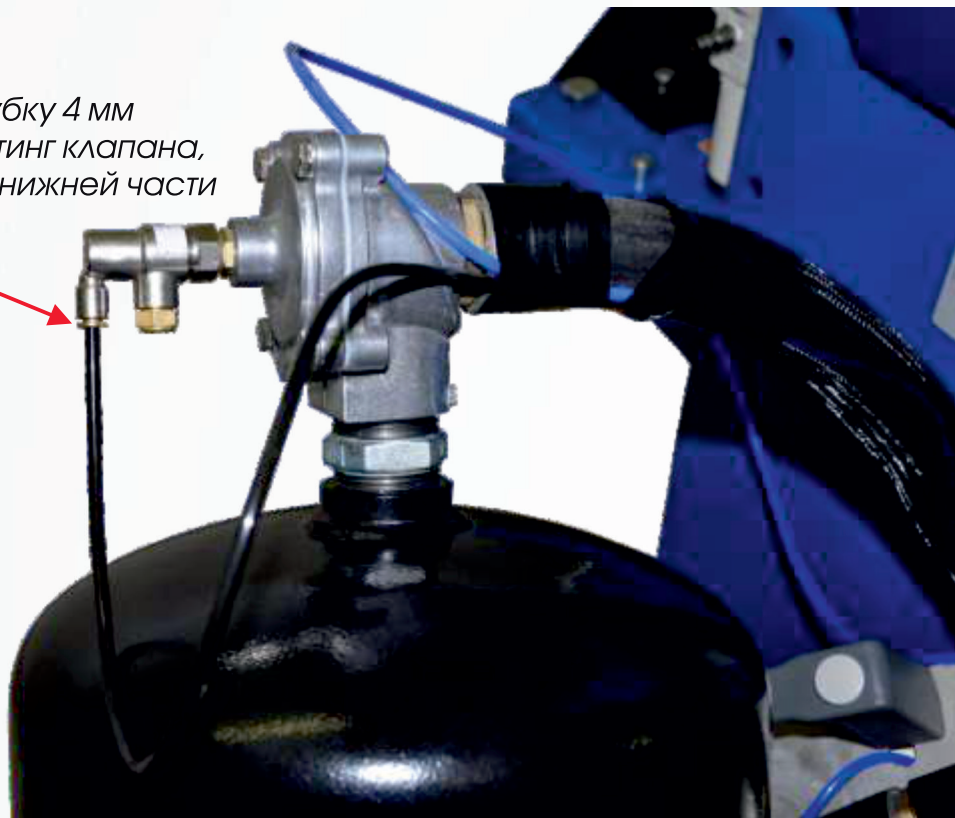
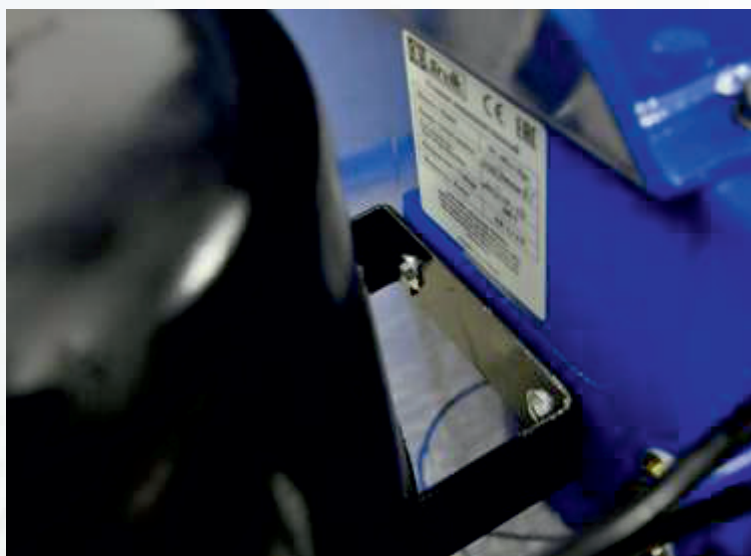


Рисунок 24



Установите ресивер на крепежные болты так, чтобы шайбы были расположены с обеих сторон кронштейна.

Рисунок 25

Пневмотрубку 8 мм из монтажного комплекта вставьте в фитинг на верхней части ресивера. Другой конец пневмотрубки заведите внутрь станка через отверстие в задней панели. Также внутрь станка нужно завести пневмотрубку 4 мм синего цвета, входящую в состав ВН-1.

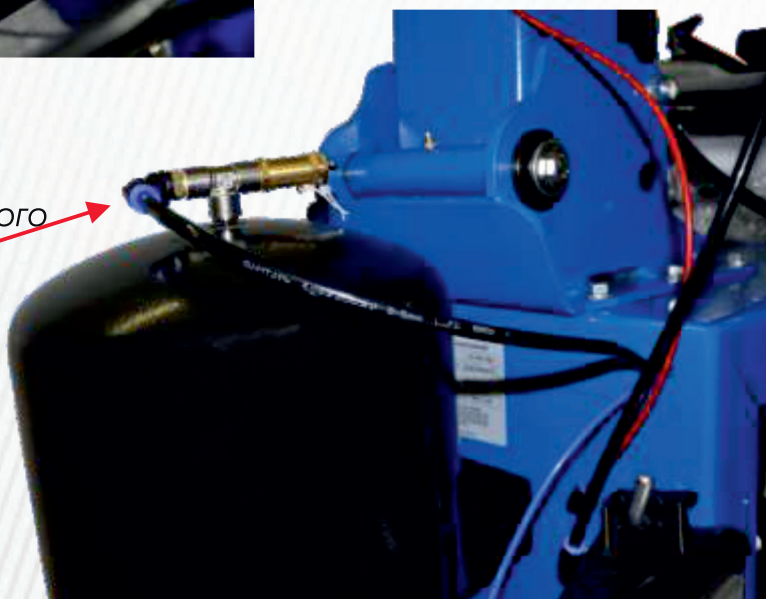


Рисунок 26

Общий вид пневмосистемы станка с подключенной ВН-1



Рисунок 27



С помощью отрезков пневмотрубки длиной 30-50 мм соедините фитинги из монтажного комплекта, как показано на рисунке и подключите их к пневмосистемам станка и ВН-1.

Сделайте в удобном месте разрез пневмотрубки, подводящей сжатый воздух от осушителя воздуха к пневмораспределителю накачки колес.

Соберите угловые фитинги.
При необходимости примените резьбовой герметик.

Рисунок 28

9. Перемещение стенда

Для перемещения стенда рекомендуется использовать вилочный подъемник.

1. Отсоедините стенд от источника электропитания и от компрессора.
2. Перед установкой подхватом подъемника под корпус стенда, немного приподнимите стенд с одной стороны, используя рычаг.
3. Перевезите стенд к месту его установки или хранения.

ВНИМАНИЕ!

Место, предназначенное для установки или хранения стенда, должно соответствовать требованиям безопасности.

10. Хранение стенда

Убедитесь, что стенд отключен от сети. Перед длительным хранением стенда нанесите смазку на направляющие ползунов зажимных кулачков.

11. Техническое обслуживание

Общие требования

1. Техническое обслуживание станда должен проводить только квалифицированный персонал.
2. Чтобы продлить срок эксплуатации станда необходимо регулярно проводить его техническое обслуживание в соответствии с настоящей инструкцией.
3. Отсутствие технического обслуживания может сделать станд потенциальным источником опасности для оператора.
4. Периодическое техническое обслуживание оборудования или устранение неисправностей рекомендуется выполнять в Авторизованных Сервисных Центрах SIVIK. Техники компании SIVIK являются высококвалифицированными специалистами и знакомы с самой последней информацией по обслуживанию благодаря техническим бюллетеням, рекомендациям по техническому обслуживанию и специальным программам по обучению.

ВНИМАНИЕ!

Перед проведением обслуживания отключите станд от электропитания и от компрессора. Также необходимо 3-4 раза вручную открыть-закрыть отжимной рычаг, чтобы снизить давление в пневмосистеме.

При повреждении или износе деталей станда замену на новые детали, полученные от фирмы-производителя, должен осуществлять квалифицированный специалист. Изменять либо снимать любые устройства, обеспечивающие безопасность станда, строго запрещено.

ВНИМАНИЕ!

Фирма-производитель не несет ответственности за неисправности, возникшие в результате использования запасных деталей от другого производителя, либо по причине изменения устройств безопасности.

Операции по обслуживанию станда

1. По возможности каждую неделю, но не реже одного раза в месяц, смазывайте направляющие ползунков зажимных кулачков, а также очищайте от загрязнений поворотный стол дизельным топливом. Регулярно проверяйте уровень масла в маслораспылителе. При необходимости доливайте масло, открутив стакан маслораспылителя (F) (рисунок 25).
2. Капля масла должна падать в прозрачный стакан маслораспылителя при каждом третьем или четвертом нажатии на педаль (12). В противном случае, отрегулируйте с помощью отвертки установочный винт D маслораспылителя F (рисунок 25).

ВНИМАНИЕ!

Подтяните болты крепления зажимных кулачков и ползунков поворотного стола после первых 20 дней эксплуатации станда (рисунок 26).

3. Проверьте натяжение приводного ремня:

- Отключите станд от электропитания;
- Осторожно снимите боковые клипсы с пластиковой накладке (Рисунок 22);
- Открутите саморез (Рисунок 22);
- Снимите боковую пластиковую накладку;
- Открутите 4 крепежных болта (Рисунок 23), снимите левую боковую панель корпуса (Рисунок 24);
- С помощью специального регулировочного болта X отрегулируйте натяжение приводного ремня (рисунок 27)

ВНИМАНИЕ!

Проверьте работу зажимного механизма штанги, при необходимости отрегулируйте зажимной механизм в соответствии с рисунком 28.

ВНИМАНИЕ!

Чтобы заменить или прочистить глушитель открытия/закрытия зажимов проделайте следующие действия (рисунок 29):

- Открутите 4 крепежных болта, снимите левую боковую панель корпуса;
- Снимите глушитель, установленный на педальный блок;
- Продуйте глушитель сжатым воздухом. В случае обнаружения повреждений глушитель необходимо заменить (закажите новый глушитель у фирмы-производителя).

Чтобы очистить или заменить глушитель, установленный на блок отжимной лопатки, смотрите рисунок 30 и выполните действия, аналогичные операциям с глушителем открытия/закрытия зажимов.



Рисунок 22



Рисунок 23

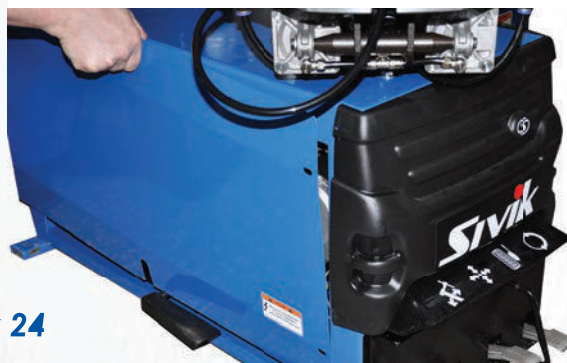


Рисунок 24

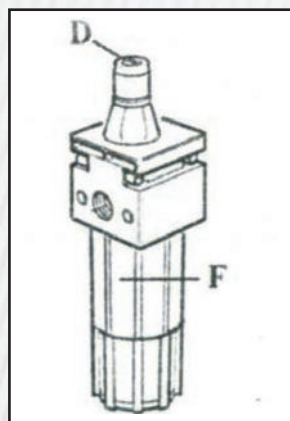


Рисунок 25

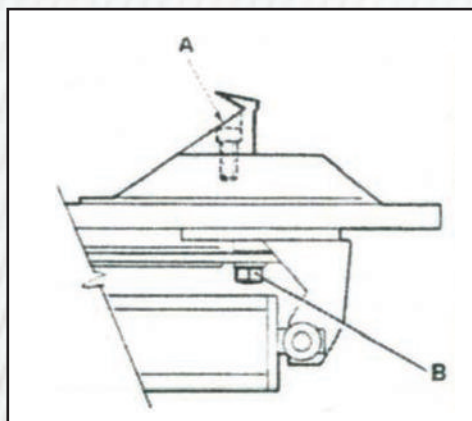


Рисунок 26

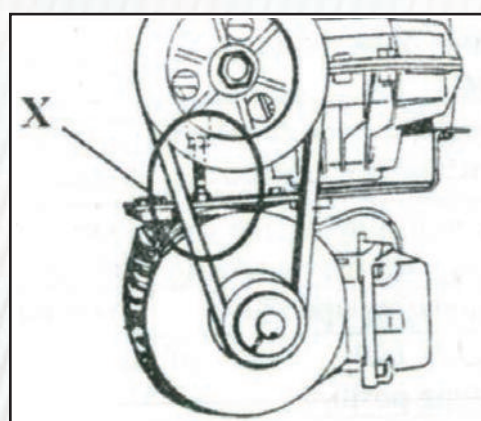


Рисунок 27

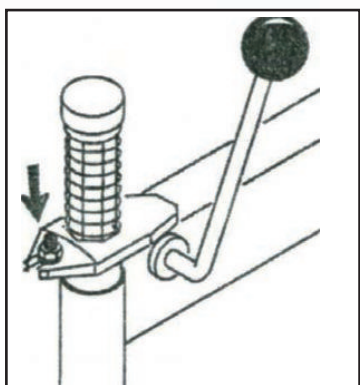


Рисунок 28

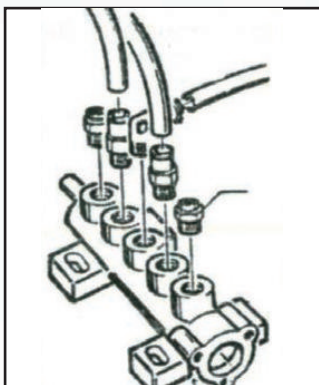


Рисунок 29

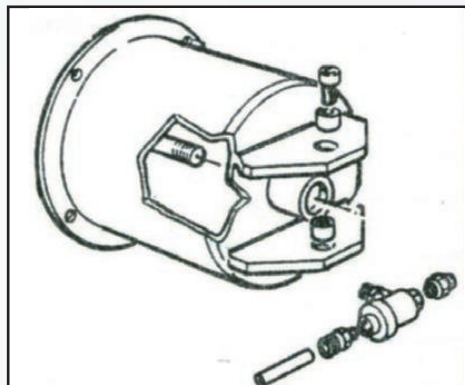


Рисунок 30

Технологическая карта обслуживания станка шиномонтажного легкового

Тип обслуживания	Ежемесячное	Сезонное
Индекс обслуживания	ЕО	ТО
Периодичность обслуживания	1 раз в месяц	2 раза в год

№	Технологическая операция	ЕО	ТО
1	Замена масла в лубрикаторе	-	+*
2	Регулировка подачи масла лубрикатором	-	+
3	Проверка затяжки всех резьбовых соединений	-	+
4	Проверка работы пневмораспределителей	-	+
5	Регулировка затяжки оси рычага отрыва борта	-	+
6	Проверка/регулировка натяжения ремня	+*	+
7	Регулировка хода откидной колонны	-	+
8	Проверка надежности электродеталей и соединений	-	+
9	Очистка поворотного стола	+	+
10	Регулировка зажимного механизма штанги	-	+
11	Регулировка монтажной головки	-	+
12	Очистка шумоглушителей пневмораспределителей	-	+

* Один раз в год

** После первого месяца работы

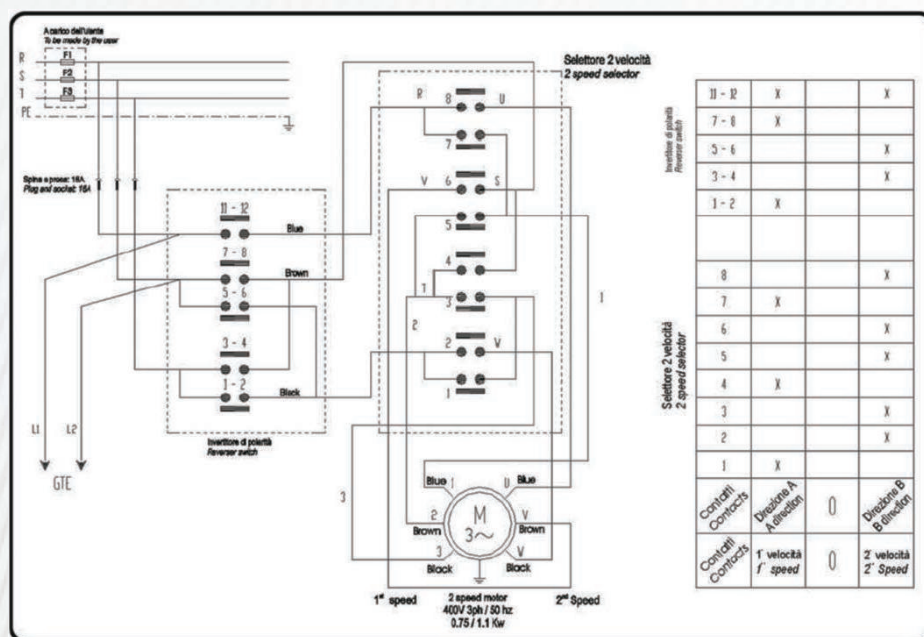
Технологическая карта применения смазок и рабочих жидкостей

Узел	Тип масла/смазки/рабочей жидкости	Заправочные емкости, л / расход, кг
Лубрикатор	Масло промышленное И-40А	0,1

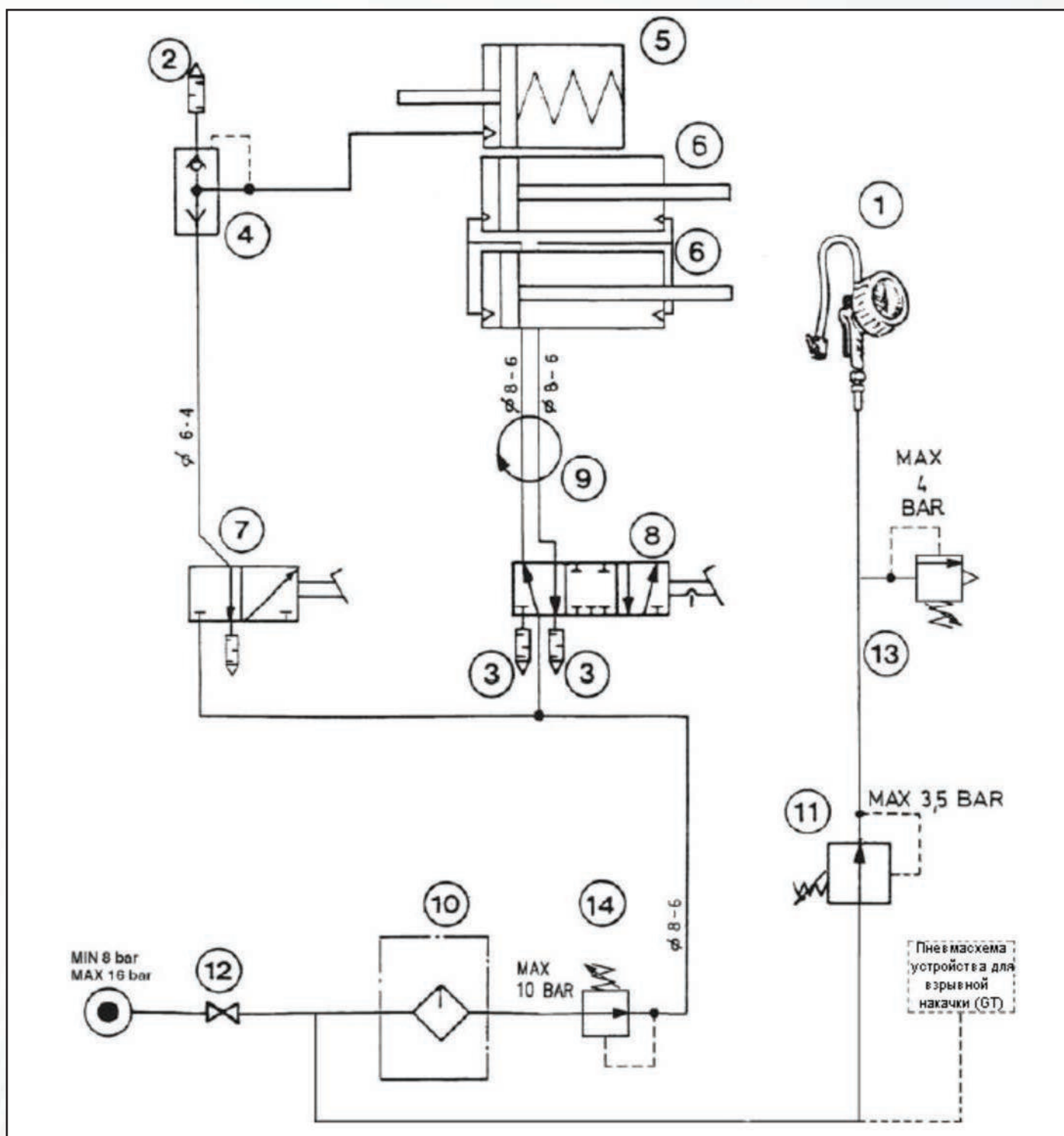
12. Определение и устранение неисправностей

Описание неисправности	Возможная причина	Способ устранения
Поворотный стол вращается только в одну сторону	Поврежден механизм реверса	Замените
Блокировка поворотного стола	Недостаточное натяжение приводного ремня	Отрегулируйте натяжение
Поворотный стол не вращается	Разрыв приводного ремня	Замените
	Поврежден механизм реверса	Замените
	Проблемы с электропитанием	Проверьте электрические соединения двигателя, вилки и розетки. Замените электродвигатель
Зажимные кулачки не могут надежно зафиксировать колесо на поворотном столе	Износ зажимов	Замените
	Неисправен цилиндр поворотного стола	Замените уплотнения цилиндра
Медленная скорость открытия/закрытия зажимов	Засорен глушитель	Продуйте либо замените глушитель
Демонтажная головка задевает обод при монтаже/демонтаже шины	Неисправность механизма фиксации штанги	Отрегулируйте либо замените механизм фиксации штанги (рис.28)
	Плохо затянуты болты поворотного стола	Подтяните болты
Западают педали	Повреждена возвратная пружина	Замените пружину
Не работает отжимной механизм	Засорен глушитель	Продуйте либо замените глушитель (рис.30)
	Повреждены уплотнения цилиндра	Замените уплотнения

13. Электрическая и пневматическая схемы



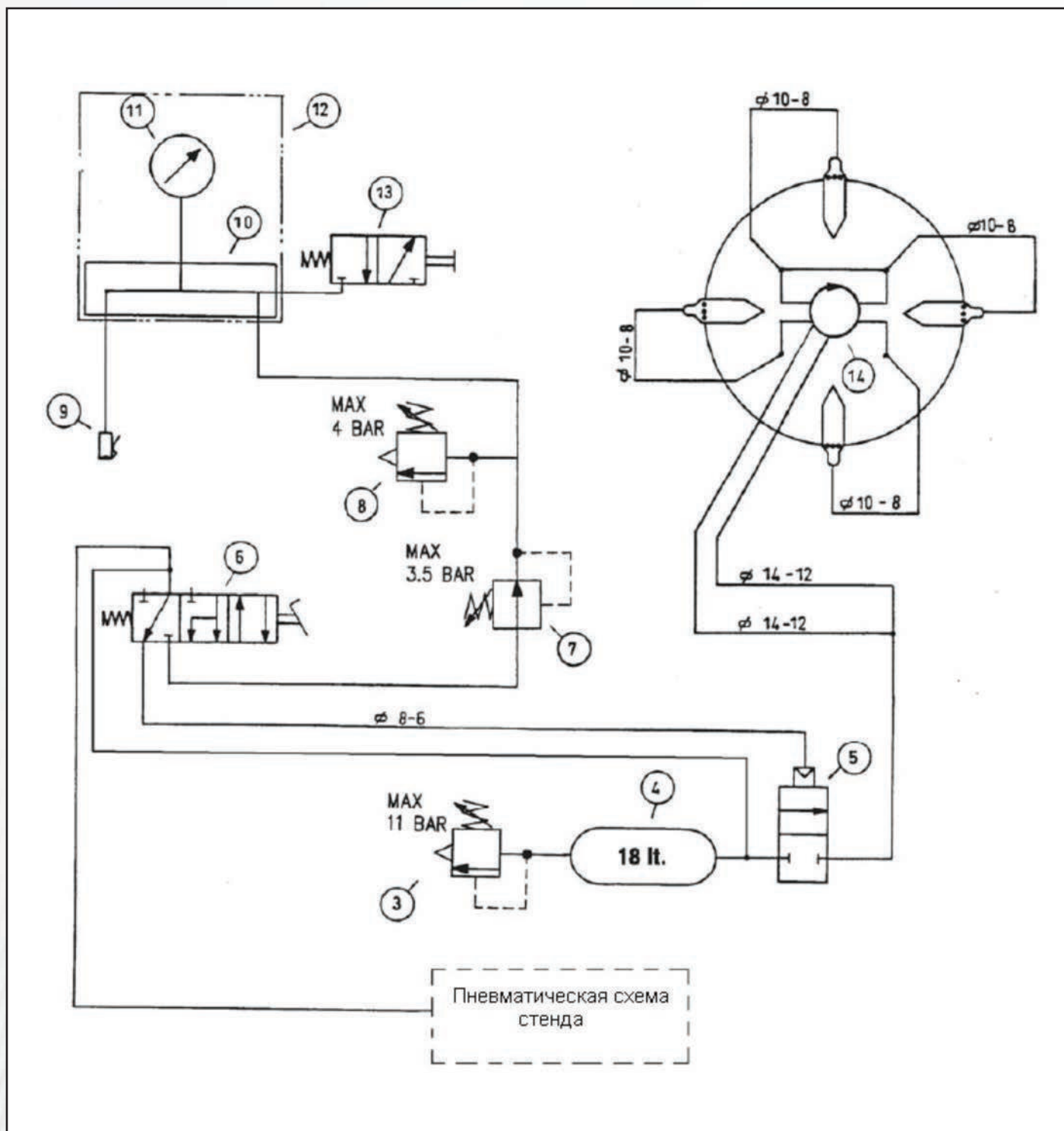
Электрическая схема, 380В, 3-ф. двигатель (двухскоростной)



Пневматическая схема стенда

Обозначения:

1. Манометр, 2. Глушитель 1/4", 3. Глушитель 1/8", 4. Клапан быстрого сброса, 5. Цилиндр отжима борта, 6. Цилиндр поворотного стола, 7. Пневмораспределитель цилиндра отжима борта, 8. Пневмораспределитель поворотного стола, 9. Пневмошарнир, 10. Маслораспылитель, 11. Регулятор давления, 12. Штуцер внешней воздушной магистрали, 13. Предохранительный клапан, 14. Регулятор давления



Пневматическая схема устройства для взрывной накачки

Обозначения:

3. Предохранительный клапан, 4. Резервуар, 5. Электромагнитный клапан, 6. Пневмораспределитель педали накачки, 7. Регулятор давления, 8. Предохранительный клапан, 9. Штуцер воздушной магистрали накачки, 10. Разделитель/сепаратор, 11. Манометр, 12. Устройство накачки, 13. Клапан сброса, 14. Пневмошарнир

14. Гарантии изготовителя

Гарантируется нормальная работа шиномонтажного станда КС-404А Про при соблюдении правил эксплуатации, транспортирования, хранения и технического обслуживания. Срок гарантии – 24 месяца со дня продажи станда, но не более 30 месяцев со дня отгрузки предприятием-изготовителем.

Изготовитель имеет право не поддерживать гарантию в случаях несвоевременного прохождения технического обслуживания, либо выполнения обслуживания не сертифицированным сервисным центром.

Срок гарантии 24 месяца со дня продажи, но не более 30 месяцев со дня отгрузки с предприятия-изготовителя.

Претензии по работе станда рассматриваются при наличии «Руководства по эксплуатации», печати продавца, а так же при наличии полной комплектации изделия. В случае утери «Руководства по эксплуатации», гарантийный ремонт вышедшего из строя станда не производится, и претензии не принимаются.

Предприятием ведется постоянная работа по повышению качества и надежности выпускаемых изделий. В связи с этим, предприятие оставляет за собой право в процессе производства вносить изменения в конструкцию и технологическую характеристику изделия, не ухудшающие качества изделия.

Предприятие производитель не несет ответственности за поломки, вызванные неправильной эксплуатацией станда.

15. Свидетельство о приемке

Станд шиномонтажный КС-404А Про

Заводской номер _____

Изготовлен и принят в соответствии с требованиями технической документации и признан годным для эксплуатации.

Подвергнут консервации согласно требованиям документации.

Срок консервации _____ 3 года _____

Консервацию произвел _____
подпись _____ Ф.И.О _____

Укомплектован согласно требованиям документации.

Комплектование произвел _____
подпись _____ Ф.И.О _____

Ответственный за качество _____
подпись _____ Ф.И.О _____

МП _____
подпись _____ Ф.И.О _____

«___» _____ 20__ г.

16. Сведения о рекламациях

В случае неисправной работы шиномонтажного стенда, поломки, износа какой-либо детали или сборочной единицы ранее указанного гарантийного срока, заказчик должен предъявить акт рекламации и прекратить эксплуатацию стенда.

Акт должен быть составлен в пятидневный срок с момента обнаружения дефекта при участии лиц, возглавляющих предприятие.

В акте должны быть указаны:

- модель шиномонтажного стенда;
- заводской номер;
- год выпуска;
- вид дефекта;
- время и место появления дефекта, обстоятельства и предполагаемые причины.

В случае вызова представителя завода-изготовителя Заказчик обязан предъявить шиномонтажный стенд в смонтированном и укомплектованном виде.

При несоблюдении указанного порядка завод-изготовитель претензии не принимает.

Срок рассмотрения претензий – 10 дней с момента получения акта рекламации.

Акт рекламации должен быть направлен не позднее двадцати дней с момента его составления региональному представителю или по адресу:

**644076, г. Омск, Проспект Космический, 109 А,
ООО НПО «Компания СИВИК»
т. (3812) 58-56-76
E-mail: sivik@sivik.ru
www.sivik.ru**

№ и дата рекламации	Краткое содержание рекламации	Принятые меры

Гарантийный талон №1

Дает право бесплатного ремонта в течение гарантийного срока. Вырезается при замене деталей или узлов. Передается изготовителю вместе с вышедшим из строя узлом. Без печати продавца не действителен!

Стенд шиномонтажный КС-404 А Про

Заводской номер _____

Заполняется продавцом

Дата продажи: _____

Подпись продавца _____ (_____) МП

Сведения о ремонте. (Описание неисправности привести в сопроводительном письме)

Предприятие, выполнившее ремонт _____ В г. _____

Заменены: _____

Ремонт выполнил: _____

Подпись клиента: _____

----- линия реза

Гарантийный талон №2

Дает право бесплатного ремонта в течение гарантийного срока. Вырезается при замене деталей или узлов. Передается изготовителю вместе с вышедшим из строя узлом. Без печати продавца не действителен!

Стенд шиномонтажный КС-404А Про

Заводской номер _____

Заполняется продавцом

Дата продажи: _____

Подпись продавца _____ (_____) МП

Сведения о ремонте. (Описание неисправности привести в сопроводительном письме)

Предприятие, выполнившее ремонт _____ В г. _____

Заменены: _____

Ремонт выполнил: _____

Подпись клиента: _____

Для заметок

**644076, г. Омск, Проспект Космический, 109 А,
ООО НПО «Компания СИВИК»
т. (3812) 58-74-18, 57-74-19, 57-74-20
E-mail: sivik@sivik.ru www.sivik.ru**