



УСТАНОВКА ДЛЯ ПОЛНОЙ ЗАМЕНЫ
ЖИДКОСТИ В АВТОМАТИЧЕСКОЙ КОРОБКЕ
ПЕРЕДАЧ АВТОМОБИЛЕЙ,
модель КС-119М



Руководство по эксплуатации
КС 406.000.00 РЭ

Ред. 11-03-2022
WWW.SIVIK.RU



СОДЕРЖАНИЕ

1	ОБЩИЕ ПОЛОЖЕНИЯ	4
2	ТЕХНИЧЕСКИЕ ХАРАКТЕРИСТИКИ	5
3	ТРЕБОВАНИЯ БЕЗОПАСНОСТИ	6
4	КОМПЛЕКТНОСТЬ	7
5	УСТРОЙСТВО УСТАНОВКИ КС-119М	8
5.1	Безопасная замкнутая цепь или режим «КОЛЬЦО»	9
5.2	Автоматическое поддержание необходимого уровня в АКПП в процессе замены	9
5.3	Система очистки жидкости	10
5.4	Кнопки управления	10
5.5	Включение питания установки	10
6	РЕЖИМЫ РАБОТЫ	12
6.1	Замена	12
6.2	Слив	13
6.3	Долив	13
6.4	Уровень АКПП	14
6.5	Автоопределение потока	14
6.6	Очистка	14
6.7	Счетчики	14
7	ПОДГОТОВКА К РАБОТЕ	16
7.1	Предварительный осмотр автомобиля	16
7.2	Подготовка автомобиля	16
8	ПОРЯДОК РАБОТЫ	17
8.1	Подключение адаптеров	17
8.2	Включение установки	17
8.3	Промывка АКПП и снятие поддона	17
8.4	Режим «ЗАМЕНА»	18
8.5	Специальные технологические советы	19
9	ТЕХНИЧЕСКОЕ ОБСЛУЖИВАНИЕ	20
10	ГАРАНТИЙНЫЕ ОБЯЗАТЕЛЬСТВА	20
11	СВИДЕТЕЛЬСТВО О ПРИЁМКЕ	21

1 ОБЩИЕ ПОЛОЖЕНИЯ

Установка КС-119М предназначена для замены жидкости (АТФ) в автоматических коробках передач автомобилей (АКПП), в том числе вариаторных (CVT).

Установка КС-119М применяется на автотранспортных предприятиях, на станциях технического обслуживания и ремонта автомобилей, станциях диагностики автомобилей.

Установка КС-119М предназначена для работы в климатических условиях УХЛ 4.2 по ГОСТ 15150-69, при температуре окружающего воздуха от +1⁰ до +40⁰ С.

Установка КС-119М является полностью автоматической и рассчитана на обслуживание большинства существующих марок автомобилей и обеспечивает наиболее полную замену старой жидкости (АТФ) в автоматических коробках передач на новую. Соединение с АКПП достигается через патрубки охлаждения АКПП с помощью комплекта адаптеров и быстроразъёмных соединителей (БРС).

Установка позволяет выполнять операцию замены без непрерывного контроля за уровнем жидкости со стороны оператора.

Установка поддерживает замену жидкости в АКПП со скоростью, определяемой насосом системы охлаждения АКПП без потери давления и скорости, без гидравлических ударов. Скорость замены жидкости достигает 3 литров в минуту.

Установка была проверена с жидкостью не хуже DEXRON III и готова к работе.

Рекомендуется замена АТФ в АКПП каждые 25 000 км, если иное не предусмотрено руководством по эксплуатации АКПП.

Основные функции установки:

- Полная высококачественная замена старой жидкости в АКПП на новую;
- Автоматическое определение направления потока жидкости в системе охлаждения АКПП;
- Автоматическое поддержание уровня жидкости в АКПП при замене;
- Адаптивная система ограничения давления в системе охлаждения АКПП;
- Возможность ручного задания направления потока для АКПП с нестабильной циркуляцией и при перебоях в питании;
- Забор новой жидкости из внешней ёмкости;
- Измерение давления в системе охлаждения АКПП в режиме «кольцо»;
- Автоматическое переключение установки, в безопасный для АКПП режим «КОЛЬЦО», при окончании жидкости во внешней ёмкости и при отключении питания;
- Режим долива и заполнения жидкости в систему охлаждения АКПП автомобиля;
- Режим понижения уровня жидкости в АКПП;
- Режим очистки установки при смене типа жидкости;
- Визуальный контроль качества жидкости и скорости её потока по индикаторам с подсветкой;
- Индикация реального объёма заменяемой жидкости в АКПП;
- Наличие дополнительных фильтров жидкости для защиты установки и АКПП от продуктов износа;
- Учет ресурса работы фильтров;
- Индикация ресурса насоса установки;
- Нестираемый счетчик замененного объёма жидкости;
- Режимы диагностики гидравлических компонентов.

❗ *Эта инструкция содержит всю информацию необходимую для правильного и успешного использования установки КС-119М. Пожалуйста, удостоверьтесь, что весь технический персонал, работающий на установке, изучил данную инструкцию!*

2 ТЕХНИЧЕСКИЕ ХАРАКТЕРИСТИКИ

2.1 Модель.....	КС-119М
2.2 Напряжение питания.....	11-15 В постоянного тока, от аккумулятора обслуживаемого автомобиля
2.3 Максимальный потребляемый ток, А.....	9
2.4 Скорость замены ¹	от 0 до 3 литров в минуту ¹
2.5 Разница объемов на 10 литрах ²	100 мл ²
2.6 Пределы измерения давления, бар.....	от 0 до 5
2.7 Максимальное давление при замене, создаваемое установкой ³ , бар.....	4,7 ³
2.8 Цена деления при измерении давления, бар...	0,01
2.9 Защита от короткого замыкания.....	предохранитель 15 А
2.10 Защита от неправильного подключения кабеля питания к аккумулятору.....	ЕСТЬ
2.11 Температура окружающего воздуха, при которой разрешено использование установки, °С.....	от +1 до +40
2.12 Температура жидкости в системе охлаждения АКПП, °С, не более.....	100
2.13 Размеры установки, мм.....	640x440x1110
2.14 Вес установки, кг, не более.....	43
2.15 Срок службы, лет	5

¹ - скорость замены определяется скоростью потока жидкости в системе охлаждения АКПП;

² - типовое значение;

³ - может быть ограничено пользователем.

3 ТРЕБОВАНИЯ БЕЗОПАСНОСТИ

К работе на установке КС-119М допускается персонал, изучивший настоящий документ, прошедший инструктаж по технике безопасности и имеющий навыки работы и обслуживания АКПП.

3.1 Единственным санкционированным назначением установки, на которое она рассчитана и на которое распространяются указанные ниже гарантийные обязательства, является её использование для замены жидкости (ATF) в АКПП на обслуживаемых автомобилях в строгом соответствии с настоящей инструкцией. Производитель и торгующая организация **не несут ответственности** за работоспособность установки при её несанкционированном использовании.

3.2 Категорически **ЗАПРЕЩАЕТСЯ** использовать с установкой любые жидкости, **кроме стандартных сертифицированных жидкостей для АКПП - ATF, рекомендованных производителями автомобилей и изготовителями масел.** Температура используемой для замены новой жидкости не должна быть ниже +10⁰С и выше +50⁰С. В противном случае производитель не несёт ответственности за работоспособность и долговечность установки.

3.3 К работе на установке допускается только персонал, знакомый с устройством систем АКПП.

3.4 Производить работы следует на площадках, имеющих противопожарные средства защиты.

3.5 В закрытых помещениях следует применять вытяжку или производить работы в хорошо проветриваемом помещении.

3.6 Не допускайте попадания соединительных шлангов установки и адаптеров на горячие части автомобиля во избежание их повреждения!

3.7 Используйте перчатки во избежание контактов кожи с ATF. Избегайте контакта ATF со слизистыми оболочками глаз и рта.

3.8 Помните, что в процессе замены ATF двигатель работает и поэтому во избежание ожогов и травм вы должны избегать контакта с его горячими частями.

3.9 Перед началом работ проверьте и устраните все утечки в элементах трансмиссии.

3.10 Подставляйте лоток для сбора жидкости под местом подсоединения адаптеров к системе охлаждения смазки трансмиссии.

3.11 Не оставляйте автомобиль без присмотра в процессе работы.

3.12 Используйте технические салфетки при разъединении соединений для предотвращения разлива жидкости.

3.13 **ЗАПРЕЩАЕТСЯ** подключать установку к зарядным устройствам аккумуляторов.

3.14 В процессе эксплуатации установки следует соблюдать следующие общие рекомендации:

- После транспортировки установки при отрицательных температурах, перед включением, установку необходимо выдержать при положительной температуре не менее 8 часов, во избежание выхода из строя электронных узлов из-за конденсата;
- Не подвергайте дисплей и индикаторы установки механическому воздействию, это может привести к его поломке и некорректному отображению информации;
- Избегайте контакта технических жидкостей с краской установки и автомобиля. В случае появления капель или брызг немедленно их сотрите;

- Перед началом работы убедитесь, что в баке автомобиля достаточно топлива и что количество охлаждающей жидкости и масла в двигателе находится на достаточном уровне;
- Размещайте установку на ровной твердой горизонтальной поверхности;
- Не оставляйте установку под открытыми лучами солнца;
- Рекомендуется хранить установку в сухом месте.

4 КОМПЛЕКТНОСТЬ

В состоянии поставки к установке прилагаются следующие элементы и детали:

Таблица 4.1

Наименование	Фото	Кол, шт	Применяемость	Примечание
Установка КС-119М	Рисунок 5.1	1		
Набор адаптеров*		1	Универсальный	
Ёмкость 20 литров		2	Одна ёмкость – для чистой жидкости, другая – для грязной.	
Заглушка для транспортировки		2	Устанавливается в заборный и сливной шланги	Убрать перед использованием установки

Колеса и ручки для перемещения на корпусе установки не закреплены, после распаковки их необходимо закрепить по месту.

Шприц (рисунок 5.2) поставляется по отдельному заказу.

5 УСТРОЙСТВО УСТАНОВКИ KC-119M

Внешний вид установки представлен на рисунке 5.1.

Вид К

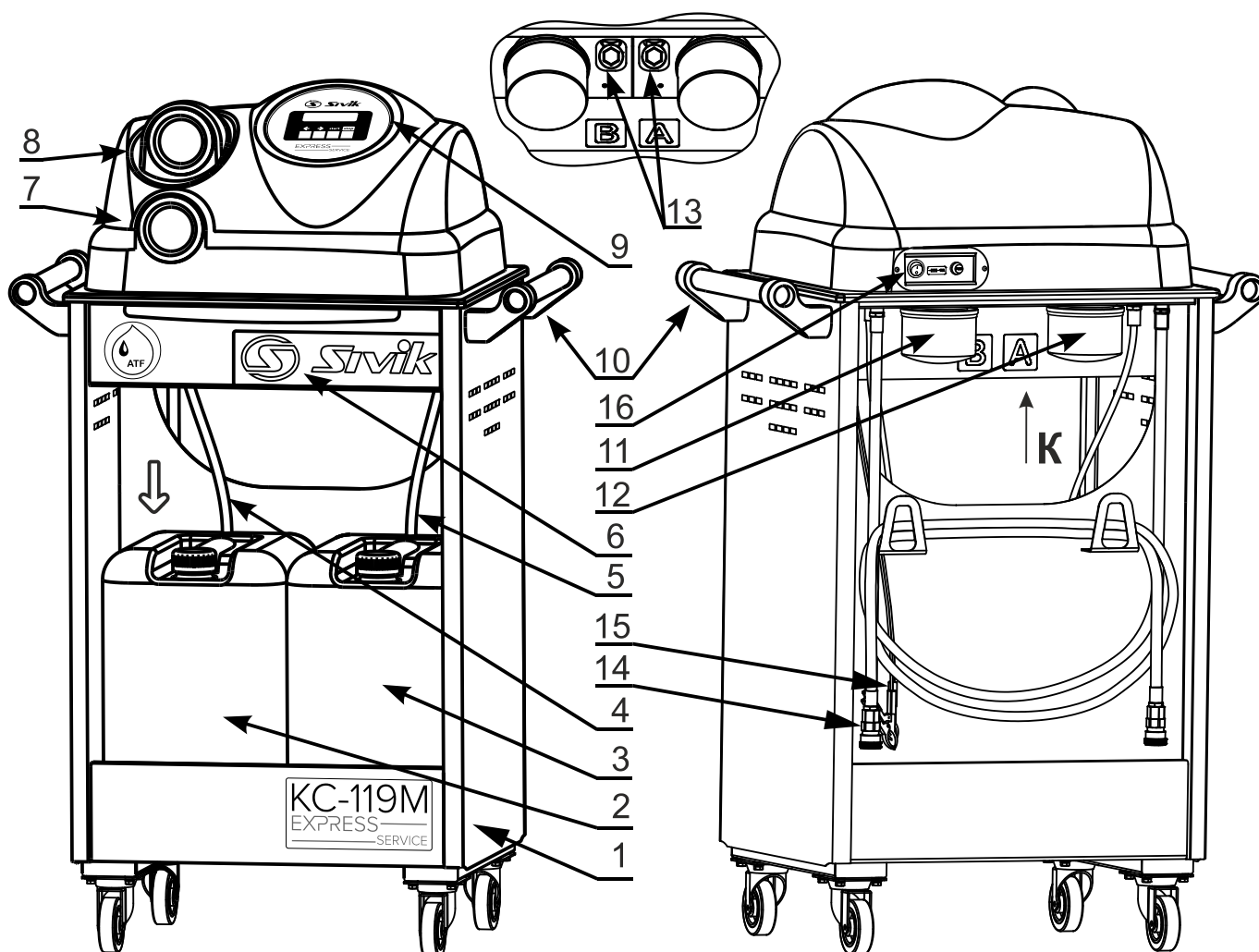


Рисунок 5.1

- 1 – Корпус; 2 - Емкость для грязной жидкости; 3 - Емкость для чистой жидкости;
 4 - Сливной шланг; 5 - Заборный шланг; 6 - Выдвижной ящик с адаптерами;
 7 - Индикатор потока линии А; 8 - Индикатор потока линии В4;
 9 - Панель управления с дисплеем; 10 - Ручки для перемещения;
 11 - Фильтр линии В; 12 - Фильтр линии А;
 13 - Дополнительные фильтры сетчатые; 14 - Присоединительные шланги «к АКПП» с БРС;
 15 - Провод питания с зажимами «крокодил»; 16 - Выключатель питания и предохранитель.

Набор адаптеров имеет кейс для переноски (см. фото в Таблице 4.1), в выдвижном ящике также имеются ложементы для хранения адаптеров. Набор содержит тестер качества жидкости (Таблица 5.1 А,В), позволяющий визуально проконтролировать степень загрязнения жидкости в АКПП до начала обслуживания. Тестер состоит из шприца для забора на пробу жидкости из АКПП и прозрачную ёмкость с тремя отделениями для жидкости. Сам шприц прозрачный и имеет дополнительную полость, заполненную чистой жидкостью. Первичную оценку можно осуществить, набрав в шприц жидкость из АКПП, получаются два отсека с жидкостью, разделенные перегородкой. По разнице прозрачности и цвета жидкостей принимается решение о количестве новой жидкости для полноценной замены. Также шприц можно наглядно использовать при диагностике автомобилей для привлечения клиентов на замену АТФ (Рисунок 5.2).

Шприц (Рисунок 5.2) поставляется по отдельному заказу.



Рисунок 5.2

Таблица 5.1 - Состав набора фитингов

1	Mersedes, Sierra, Lancia	12	VW, Austin (со щупом)
2	BMW	13	Peugeot 405, Austin 2000cc (со щупом)
2A	BMW 1996+	15	90° угловой универсальный
3	GM	16	Volvo 850
4	Alfa Romeo	17	Opel Corsa
5	Volvo, Ford 1980+, Jeep	F	Шланг 5/16" (8мм) с фитингом
6	VW, Renault	G	Шланг 3/8" (10мм) с фитингом
7	Audi, Renault	H	Шланг 1/2" (12,5мм) с фитингом
8	Универсальный, Азия	I	Шланг 5/8" (16мм) с фитингом
9	Saab, Citroen, Lancia	S	Захват для съёма 9/10мм фитингов
9A	Citroen, Lancia	T	Захват для съёма 11/12мм фитингов
10	Универсальный, Азия	U	Захват для съёма 13/16/19/23мм фитингов
11	Универсальный, Азия	A,B	Тестер качества жидкости

5.1 Безопасная замкнутая цепь или режим «КОЛЬЦО»

Установка КС-119М (рисунок 5.1) была разработана с применением технологии автоматической замкнутой (закольцованной) цепи для предотвращения неправильного подсоединения шлангов установки к системе охлаждения АКПП.

Режим «КОЛЬЦО» работает при следующих условиях:

- нажата кнопка <STOP> при выключении любого режима;
- до и после определения направления потока жидкости;
- отключено питания установки;
- автоматическая остановка замены при окончании жидкости во внешней ёмкости.

5.2 Автоматическое поддержание необходимого уровня в АКПП в процессе замены

Установка КС-119М поддерживает перекачку старой и новой жидкости в равных объёмах в процессе замены, без потерь давления сливаемой жидкости. Скорость потока новой жидкости автоматически поддерживается равной скорости потока сливаемой. Во время замены нет гидравлических ударов в присоединительных шлангах. Колебания уровня жидкости в АКПП в процессе замены минимальны. Давление, создаваемое установкой может быть ограничено для безопасной замены некоторых видов АКПП, определяемых пользователем. Если в процессе замены скорости потока в АКПП недостаточно, установка при понижении объёма более чем на 250 мл автоматически переключается в режим «ДОЛИВ», доводит объём до исходного значения и дальше продолжает режим «ЗАМЕНА».

5.3 Система очистки жидкости

Первичный процесс очистки начинается при подключении установки и циркуляции жидкости по кольцу. В зависимости от направления потока, жидкость проходит через один из фильтров (№4 или №5 рисунок 5.1), гидрораспределитель и возвращается в АКПП. Таким образом происходит предварительная очистка жидкости и защита гидрораспределителя установки от продуктов износа АКПП. В процессе замены жидкости эти фильтры также предохраняют агрегаты установки от продуктов износа АКПП.

Дополнительно имеются ещё два фильтра сетчатые (№13 рисунок 5.1) рядом с основными. Рядом с фильтром линии «А» находится дополнительный фильтр перед счётчиком грязной жидкости. Рядом с фильтром линии «В» находится фильтр после заборного шланга.

5.4 Кнопки управления

Кнопкой <START> включается выбранный режим работы или подтверждается входение в выбранный режим.

Кнопкой <STOP> останавливается процесс замены или другого запущенного режима, также отмена входения в выбранный режим.



5.5 Включение питания установки

Установка работает от напряжения 12 В и подключается к аккумуляторной батарее обслуживаемого автомобиля. Для этого используется электрический провод с зажимными клеммами типа «крокодил». Красная клемма (+) подключается к положительной клемме батареи автомобиля, а черная (-) на корпус автомобиля. При включении тумблера <СЕТЬ> на индикаторе кратковременно появляется приветствие: название установки и номер версии программы.



После выхода из режима выбора языка интерфейса, установка возвращается в приветствие на выбранном языке. Далее происходит контроль ресурса фильтров очистки



Автоопр. потока
A??B P0.0 +0.00л



Ресурс отработан
Фильтр А: 102л

Если в течение минуты при заведенном автомобиле установка не смогла определить направление потока жидкости, значит в АКПП давление смазки менее 0,15 бар и возможно АКПП неисправна! Установка автоматически переключится в режим «КОЛЬЦО», подаст звуковой сигнал и на дисплее появится надпись «Поток не опр».



Поток не опр.

Если вы не успели завести двигатель автомобиля, нажмите кнопку <STOP>, установка снова перейдет в режим автоматического определения направления потока жидкости и если автомобиль заведен, определит направление потока и перейдет в режим ожидания замены главного меню. Если при надписи «Поток не опр» нажать кнопку <START>, установка выйдет в главное меню в режим «ДОЛИВ», а режимы «ЗАМЕНА» и «СЛИВ» будут не доступны.

ATF



Ручное опр.
Продолжить?

Нажмите <START>, затем выберите правильное направление потока $A \leftarrow B$ или $A \rightarrow B$ кнопками \leftarrow или \rightarrow и подтвердите выбранное направление нажатием на <START>. Установка перейдет в главное меню. Если скорость потока жидкости от АКПП нестабильна и автоопределение не проходит, можно определить направление потока можно по индикаторам потока. Определив, в каком индикаторе цвет жидкости в начале циркуляции изменился первым (обычно потемнел), в ту линию поступает жидкость из

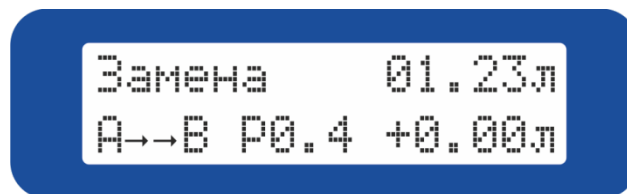
АКПП. Индикатор линии А нижний, линии В верхний. Если первым изменился цвет в нижнем индикаторе, то направление будет А→В.

6 РЕЖИМЫ РАБОТЫ

После завершения процедуры автоопределения направления потока установка переходит в главное меню. Пункты главного меню переключаются кнопками ← и → в следующей последовательности: «ЗАМЕНА», «СЛИВ», «ДОЛИВ», «Уровень АКПП», «Автоопределение потока», «Очистка», «Счетчики». Запуск выбранного режима осуществляется нажатием кнопки <START>.

6.1 Замена

При этом надпись «Замена» будет моргать, а между символами «А» и «В» схематически отображается направление потоков жидкости по присоединительным шлангам.



Справа сверху индикатора отображается количество слитой из АКПП жидкости, справа внизу — отклонение объёмов от исходного значения в процессе замены. Внизу по центру отображается значение давления, во время замены - давление, создаваемое установкой. Если в начале замены процесс удаления воздуха из системы по какой либо причине не был проведен корректно, может включиться звуковой сигнал, появиться сообщение: «АТФ закончилась».



«АТФ закончилась», для возврата в главное меню нажать кнопку <START> или <STOP>.

Ограничение максимального давления в АКПП — работает в режимах «Замена» и «Долив». Насос установки может развить давление до 5 Бар. По умолчанию давление ограничивается на уровне величины значения в кольце + 3 Бар. Если есть опасение повреждения внутренних элементов АКПП (фильтров) чрезмерным давлением, можно ограничить предельное значение давления.

Предельное значение давления можно изменить в любое время работы режимов «Замена» или «Долив». Для этого надо нажать кнопку ← или →. На экране на нижней строке появится информация о максимальном значении давления «Рmax=4.3бар», при этом режим работы будет продолжаться.



Замена 1.23л
<Pmax=2.3>

Кнопками ← и → можно изменить предельное значение давления. Для подтверждения изменения предельного давления необходимо нажать кнопку <START> или не нажимать ничего в течение 5 секунд, для отмены – <STOP>. После окончания выполнения режимов «Замена» или «Долив» значение предельного давления запоминается и при последующих запусках применяется последнее изменённое. Надо учитывать, что при максимальной производительности потери давления во внутренних компонентах и присоединительном шланге достигают 2 Бар.

Слив позволяет понизить уровень жидкости в АКПП при работающем двигателе для приведения уровня к требуемому значению. Справа сверху индикатора отображается количество слитой жидкости в этом режиме, справа внизу - изменение объёма жидкости в АКПП в процессе слива.



Слив 01.23л
A→B P0.4 +0.00л

Этот режим не подходит для полного удаления жидкости из АКПП перед снятием и чисткой картера! Для полного удаления жидкости из картера пользуйтесь внешними откачивающими устройствами, или откручивайте сливную пробку на картере АКПП.

Долив позволяет добавить жидкость в АКПП не зависимо от работы двигателя для приведения уровня к требуемому значению и для заполнения АКПП новой жидкостью после снятия и чистки поддона. Справа сверху индикатора отображается количество залитой жидкости в этом режиме, справа внизу - изменение объёма жидкости в АКПП.



Долив 01.23л
A→B P0.4 +0.00л

Изменение уровня жидкости в АКПП учитывается во всех трех описанных режимах. Если, например, понизили уровень масла на какую-то величину, эта же величина будет отображаться и при замене. И в процессе замены установка будет добавлять количество жидкости до исходного уровня.

Если перед процедурой «Долив» установка останавливалась по окончанию жидкости, то с заведенным двигателем установка может не создать необходимое давление для заполнения АКПП. Заглушите двигатель, запустите режим «Долив», после того, как отображаемое количество жидкости начнет изменяться, можно заводить двигатель, если требуется.

6.4 Уровень АКПП

«Уровень АКПП» позволяет задать новый уровень жидкости, который будет поддерживаться при запуске режима «ЗАМЕНА». Для активации режима нажать кнопку <START>, появится предупреждение «Продолжить?», нажать ещё раз кнопку <START>.

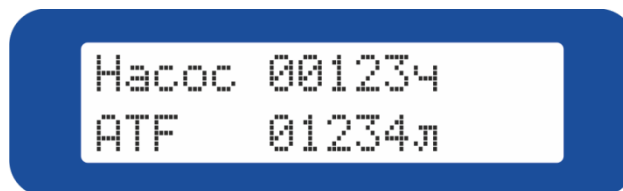
6.5 Автоопределение потока

«Автоопределение потока» позволяет повторно запустить процедуру определения направления потока жидкости.

6.6 Очистка

Режим очистки и промывки установки от грязной жидкости. Необходимо соединить между собой с помощью адаптеров присоединительные шланги, опустить заборный шланг в ёмкость с достаточным количеством чистой жидкости. Кнопками ← и → выбрать режим «Очистка». Нажать кнопку <START>, появится предупреждение «Продолжить?», нажать ещё раз кнопку <START>. Включится насос, из сливного шланга потечет грязная жидкость. Визуально, по индикаторам потока и по цвету сливаемой жидкости определяется степень очистки установки. Когда из сливного шланга потечет чистая жидкость, нажать кнопку <STOP>. В режиме очистки установка работает при давлении, равном 2 бар. На индикаторе также отображается объём жидкости, использованной для очистки.

Счетчики



Далее при переключении кнопками ← или → отображается ресурс фильтров тонкой очистки с возможностью сброса показаний при замене фильтров.



Если при отображении ресурса фильтров А и В нажать кнопку <START>, вокруг значений ресурса одного из фильтров появятся скобки: <***л>, кнопками ← или → можно выбрать нужный фильтр, затем нажать кнопку <START> и удерживать её 1 сек, выбранное значение обнулится: <000л>.



Возврат в главное меню кнопкой <STOP>. Ресурс фильтров тонкой очистки можно изменить через сервисное меню.

7 ПОДГОТОВКА К РАБОТЕ

7.1 Предварительный осмотр автомобиля

Оцените состояние двигателя и АКПП обслуживаемого автомобиля. Визуально проверьте следующие узлы:

- приводные ремни, патрубки, трансмиссионные магистрали, систему охлаждения;
- уровень трансмиссионной жидкости в АКПП;
- наличие механических дефектов;
- возможные внутренние течи в АКПП (наличие суспензии белого цвета типа «молоко»);
- внешние утечки трансмиссионной жидкости.

При наличии неисправностей в АКПП их нужно устранить до начала работ по замене ATF. Не начинайте обслуживание:

- если уровень масла в двигателе или уровень охлаждающей жидкости в системе охлаждения ниже нормы.
- если температура трансмиссионной жидкости ниже +10°C.
- автомобиля с неисправной АКПП.

ⓘ **ВНИМАНИЕ!** Низкий уровень жидкости, характерный темный цвет ATF или горелые запахи могут указывать на существующие неисправности в АКПП и недостатки в работе. Обязательно проинформируйте клиента о неисправностях АКПП и качестве жидкости до начала обслуживания и сделайте отметку в соответствующих документах!

Избегайте обслуживания транспортного средства с указанными недостатками!

ⓘ **ВНИМАНИЕ!** После подключения АКПП обратите внимание на цвет жидкости в индикаторах потока, если ATF слишком тёмная, значит в жидкости много грязи, продуктов износа и потребуется большее количество новой жидкости. Для продления службы установки в таких случаях замену жидкости лучше начинать с частичной замены путем слива грязной жидкости из картера и последующим заполнением с помощью установки чистой жидкостью. Если слив из картера затруднителен, можно откачать грязную жидкость с помощью специальной вакуумной установки.

7.2 Подготовка автомобиля

• Перед тем, как начать работать с установкой убедитесь, что переключатель АКПП находится в положении «N» (нейтраль). Можно оставить и в положении «P», но некоторые типы АКПП не обеспечивают поток жидкости через контур охлаждения в этом положении переключателя.

• При обслуживании автомобиля без подъемника, на смотровой яме, поставьте автомобиль на ручной тормоз. Не используйте переключение передач во время обслуживания для вращения колес.

- Подготовьте автомобиль для подкапотного обслуживания.
- Используйте шланг для отвода выхлопных газов за пределы помещения для обслуживания автомобиля.
- Выключите все дополнительные потребители электроэнергии (кондиционер, систему климатического контроля и т.п.).

ⓘ **ВНИМАНИЕ!** Двигатель автомобиля должен быть предварительно прогрет!

8 ПОРЯДОК РАБОТЫ

Здесь приведена рекомендуемая последовательность операций для получения наилучшего эффекта от замены жидкости с промывкой АКПП.

8.1 Подключение адаптеров

8.1.1 Поднимите автомобиль на подъёмнике и найдите удобное место для подсоединения адаптеров. Обычно это место подсоединения одного из двух шлангов, идущих от АКПП к радиатору охлаждения ATF (на японских автомобилях радиатор АКПП чаще встроен в радиатор системы охлаждения двигателя, а на европейских автомобилях – это отдельный небольшой радиатор).

ⓘ **ВНИМАНИЕ!** Удостоверьтесь перед подключением адаптеров к АКПП, что установка и двигатель автомобиля не работают. Горячая жидкость может брызнуть во время разъединения шлангов или адаптеров.

8.1.2 Выберите любой из них, расположенный более удобно для подключения. Отсоедините этот шланг от масляного радиатора АКПП и подсоедините к образовавшимся двум концам соответствующие адаптеры.

8.1.3 Подключите к адаптерам присоединительные шланги установки.

8.2 Включение установки

8.2.1 Включите питание установки.

ⓘ **ВНИМАНИЕ!** Если в течение минуты при заведенном автомобиле установка не смогла определить направление потока жидкости, значит в АКПП давление смазки менее 0,15 бар и возможно АКПП неисправна! Установка автоматически переключится в режим «КОЛЬЦО», подаст звуковой сигнал и на дисплее появится надпись «Поток не опр».

Заглушите двигатель автомобиля! Не обслуживайте неисправную АКПП!

8.2.2 Поднимите автомобиль на подъёмнике и убедитесь, что через соединения нет утечки ATF, а через установку идет процесс циркуляции. Если утечки есть, устраните их и затем переходите к следующему пункту обслуживания. Если не идет процесс циркуляции через установку - заглушите двигатель и проверьте правильность места подсоединения адаптеров и положение переключателя передач. Учтите, что на автомобилях с низким давлением вращения индикаторов потока не всегда стабильно, из-за медленной циркуляции ATF в АКПП. Это не является неисправностью.

В процессе замены ATF двигатель должен работать на холостых оборотах. Исключение могут составлять некоторые модели АКПП (обычно некоторые вариаторные АКПП), в которых циркуляция жидкости и давление отсутствуют на холостых оборотах. В этом случае надо установить стабильные обороты двигателя, при которых будет циркуляция и давление жидкости в пределах 0,5-2 бар.

8.2.3 Опустите автомобиль на высоту 20-30 см от колёс до пола.

8.3 Промывка АКПП и снятие поддона

Процедура промывки АКПП и снятие поддона осуществляются по необходимости или договоренности с клиентом автомобиля.

8.3.1 Если необходимо, проведите процесс промывки систем АКПП с помощью специальной жидкости **ATF Transmission Clean**:

- Добавьте промывочную жидкость в АКПП любым из способов: через отверстие для масляного щупа или через установку с помощью режима «ДОЛИВ», а после окончания промывочной жидкости долейте в АКПП ещё 0,5 литра чистой жидкости.

- Дайте поработать двигателю 2-3 минуты на холостых оборотах. Затем, включите АКПП в режим «R» (задняя скорость) и плавно увеличьте обороты двигателя до 1200-1500.
- Дайте поработать автомобилю в этом режиме 20-30 секунд. Затем осторожно снизьте обороты до холостых и ПЛАВНО нажмите на педаль тормоза до полной остановки вращения колес.

ⓘ ВНИМАНИЕ! В процессе промывки АКПП, колеса автомобиля вращаются с большой скоростью! Не допускайте, чтобы рядом с автомобилем находились люди! Следите за давлением на дисплее, на некоторых АКПП при увеличении оборотов давление может превысить предельные значения для установки!

Соблюдайте правила техники безопасности!

- Далее переключайте АКПП в положение «1» или «L», плавно увеличьте обороты до 1200-1500 и дайте поработать двигателю 20-30 секунд. Сбросьте обороты и ПЛАВНО остановите вращение колес педалью тормоза.
- Таким же образом проведите процесс промывки в других режимах АКПП («2», «3», «D», «Over drive»)

8.3.2 Общее время промывки должно быть примерно 10 минут, или другое в соответствии с рекомендациями по применению конкретной промывочной жидкости. По окончании промывки, переведите селектор передач в положение «N» (нейтраль). Заглушите двигатель.

8.3.3 Если необходимо снятие поддона АКПП с заменой или промывкой фильтра АКПП, слейте старое масло через сливную пробку, или с помощью вакуумных откачивающих устройств.

8.3.4 Снимите поддон АКПП и фильтр. Очистите поддон и магниты в поддоне от скопившихся продуктов работы АКПП (мелкие металлические частицы и грязь).

8.3.5 Установите новый фильтр и поддон на место. Проверьте, чтобы сливная пробка на поддоне была закручена.

8.3.6 Опустите заборный шланг в ёмкость с новой жидкостью.

8.3.7 Выберите режим «ДОЛИВ» и запустите его.

8.3.8 Заполните АКПП необходимым количеством масла по счетчику, или по щупу.

8.3.9 Выберите режим «Уровень АКПП», нажмите кнопку «СТАРТ», появится предупреждение «Продолжить?», нажмите кнопку «СТАРТ» ещё раз.

8.4 Режим «ЗАМЕНА»

8.4.1 Залейте необходимое количество ATF в ёмкость для новой жидкости в соответствии с рекомендациями не менее полутора объемов жидкости в АКПП.

ⓘ ВНИМАНИЕ! Т.к. в процессе замены старая жидкость частично смешивается с новой, количество новой жидкости зависит от состояния старой ATF в АКПП обслуживаемого автомобиля. Более точно определить необходимое количество ATF можно в процессе замены по индикаторам, сравнивая цвет старой ATF и заливаемой, новой.

8.4.2 Опустите заборный шланг в ёмкость с новой жидкостью, а сливной шланг в ёмкость для грязной жидкости.

8.4.3 Запустите операцию «ЗАМЕНА».

8.4.4 Старая жидкость из АКПП будет сливаться через сливной шланг, а новая будет подаваться в АКПП по одному из соединительных шлангов.

8.4.5 При окончании свежей жидкости в резервуаре или, если вы считаете, что жидкость уже заменена (в обоих индикаторах потока движется жидкость одного цвета) - нажмите кнопку <STOP>: установка остановит замену и переключится в режим

«КОЛЬЦО». Если вы не нажали кнопку <STOP>, при окончании жидкости в ёмкости, установка автоматически переключится в режим «КОЛЬЦО», подаст звуковой сигнал и выдаст сообщение «ATF_закончилась». Для выхода из этого состояния следует нажать кнопку <STOP>.

8.4.6 Если старая жидкость еще идет грязной, а новая в резервуаре подходит к концу, можно в процессе замены долить необходимое количество новой жидкости в резервуар.

8.4.7 После окончания процесса замены - проверьте уровень жидкости в АКПП.

8.4.8 При необходимости отрегулируйте правильный уровень жидкости используя режимы «СЛИВ» или «ДОЛИВ».

8.4.9 Заглушите двигатель.

8.4.10 Аккуратно разъедините быстроразъёмные соединения шлангов установки, отсоедините адаптеры и восстановите соединения на магистрали АКПП.

8.4.11 Заведите двигатель и проверьте соединения на отсутствие утечек жидкости.

8.4.12 Процесс замены жидкости в АКПП закончен.

8.5 Специальные технологические советы

Если в процессе замены ATF переключать рычаг АКПП по всем положениям с небольшой паузой, дополнительно промоются и заменится жидкость во всех каналах АКПП. Установка автоматически и непрерывно дозирует жидкость при замене в моменты переключения рычага АКПП. Когда давление падает, установка пропорционально уменьшает подачу новой ATF. Таким образом, в этих режимах также поддерживается уровень жидкости в АКПП.

Фильтр в поддоне АКПП у многих автомобилей рассчитан на большой эксплуатационный интервал, чем сама ATF. В некоторых случаях можно проводить замену ATF без снятия фильтра, в соответствии с рекомендациями производителей автомобилей.

При замене дорогостоящих жидкостей, для уменьшения их расхода, а также сильно загрязнённых для продления ресурса установки можно поступать следующим образом. Сначала слить или откачать через щуп грязную жидкость с помощью специальной вакуумной установки. Если надо, снять и почистить поддон и фильтр, поставить на место. Затем долить до минимального уровня новой жидкости в режиме «ДОЛИВ». Выполнить режим «Уровень АКПП». Выполнить режим «ЗАМЕНА». Долить чистую жидкость до необходимого уровня.

Другой способ экономного расхода дорогостоящих жидкостей: сначала понизить уровень жидкости в АКПП любым известным способом так, чтобы осталось небольшое, но гарантированное количество ATF для работы на холостом ходу. Выполнить режим «Уровень АКПП». Выполнить режим «ЗАМЕНА», оставив количество чистой жидкости, не меньше чем предварительно слитой. Выполнить режим «Долив» чистой жидкостью до необходимого уровня.

Во время замены желательно оставить немного чистой жидкости, а не расходовать всю, чтобы было чем долить при низком уровне в АКПП.

Если способ контроля уровня жидкости в обслуживаемой трансмиссии отличается от описанного выше, применяйте способ, предусмотренный руководством по эксплуатации данной АКПП.

9 ТЕХНИЧЕСКОЕ ОБСЛУЖИВАНИЕ

Техническое обслуживание установки является необходимым условием нормальной работы и выполняется на месте её эксплуатации обслуживающим персоналом, ознакомленным с настоящим руководством по эксплуатации.

Установка в процессе эксплуатации должна содержаться в чистоте. Для ухода за установкой необходимо использовать продукты очистки не агрессивные и растворимые в воде. Растворители могут повредить покрытие установки и лицевую панель.

В установке применены автомобильные фильтры для очистки масла, применяемые для ВАЗ-2105 — 2115. Обозначение фильтров: 2105-1012005-01, 2108-1012005-08, аналоги: GB102M, W914/2, SM101 и др. Замена этих фильтров рекомендуется по контролю счетчика ресурса, который учитывает, какой из фильтров работает в данный момент. При использовании установки работает один из фильтров в зависимости от направления потока в присоединительных шлангах.

Очистку фильтров сетчатых (№13 рисунок 5.1) производите по необходимости, проверяйте раз в 6 месяцев.

Для промывки внутренней системы установки после обслуживания автомобиля с сильно загрязненной жидкостью используйте режим «ОЧИСТКА», п.6.6.

10 ГАРАНТИЙНЫЕ ОБЯЗАТЕЛЬСТВА

Данная установка была тщательно протестирована перед запуском в серийное производство. Гарантия покрывает все возможные производственные дефекты и недостатки использованных в ней материалов, а также затраты на запчасти и трудозатраты в течение 24 месяцев с даты её продажи, но не более 30 месяцев с даты выпуска предприятием-изготовителем. Гарантия на шланги 12 месяцев, но не более 18 месяцев с даты выпуска предприятием-изготовителем. Быстроразъёмные соединения (БРС) являются частями, подверженными износу по мере их эксплуатации. Поэтому они не подлежат замене бесплатно в рамках исполнения гарантии по истечению 6 месяцев с момента продажи установки, или 18 месяцев с даты выпуска предприятием-изготовителем. Транспортные расходы несёт покупатель.

Из гарантии исключаются поломки, вызванные перегрузками, неправильной эксплуатацией, использованием не рекомендованных производителем химикатов, механической деформацией. Фильтры не покрываются гарантией. Изделие, утратившее товарный вид по вине потребителя, обмену по гарантийному обязательству не подлежит. Установка может быть отремонтирована на месте при согласии компании СИВИК или дилера. Это согласие даётся после рассмотрения каждого отдельного случая компанией СИВИК или дилером.

Подтверждением гарантии является правильно заполненный продавцом гарантийный талон в момент продажи установки. Без предъявления правильно оформленного гарантийного талона, полной комплектации и в случае нарушения целостности гарантийных пломб гарантийное обслуживание и гарантийный ремонт не производятся.

Компания СИВИК и дилер не может нести ответственности за материальный ущерб или за произошедшие несчастные случаи при следующих обстоятельствах:

- неправильное подсоединение установки;
- несоблюдение мер безопасности при работе;

- неправильная эксплуатация установки;
- замена жидкости в АКПП, в которой заведомо видны механические повреждения или утечка жидкости.

Повреждения, вызванные внешними воздействиями, не устраняются в рамках гарантийных обязательств.

В случае если установка имеет дефекты, вызванные применением несанкционированных жидкостей, гарантия аннулируется.

Производитель оставляет за собой право вносить в конструкцию и программное обеспечение изменения, не ухудшающие эксплуатационных характеристик изделия.

11 СВИДЕТЕЛЬСТВО О ПРИЁМКЕ

Установка для замены жидкости в автоматических коробках передач, модель КС-119М, изготовлена и принята в соответствии с требованиями действующей технической документации и признана годной к эксплуатации.

Ответственный за приёмку _____

Дата выпуска и серийный номер указаны на наклейке

М.П.

Дата выпуска _____

Серийный номер _____

Дата продажи _____ 20__ г.

Адрес изготовителя: 644076, г. Омск, пр-т Космический, 109А
ООО НПО «Компания СИВИК»

Тел.: коммерческий отдел +7 (3812) 951797
сервисная служба +7 (3812) 409111, 8-800-1000-276

E-mail: sivik@sivik.ru

www.sivik.ru